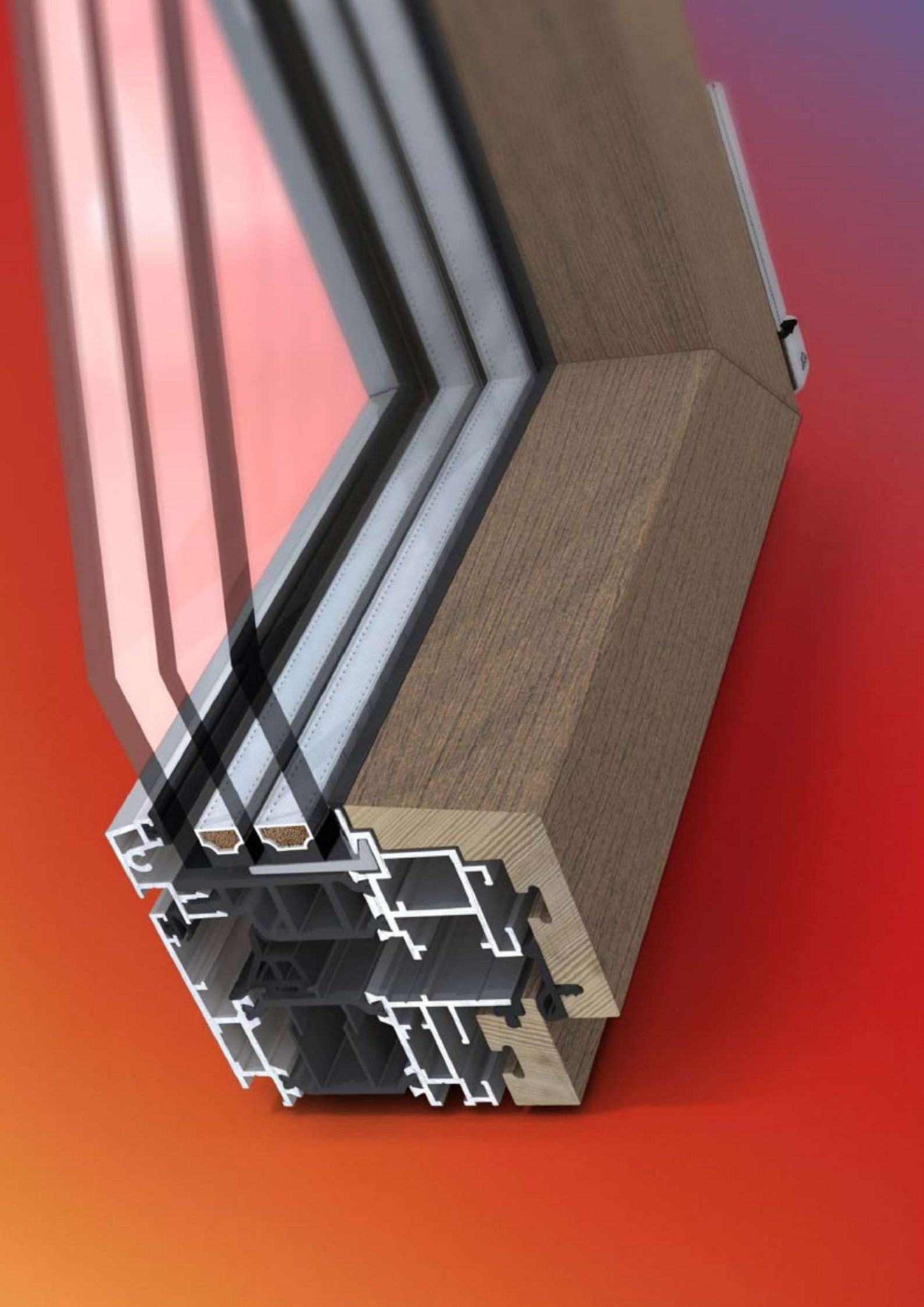




Gamma infissi in Alluminio | Alluminio/Legno





New Termic | Skywood

Progettati per la luce

Design, robustezza e grandi prestazioni termiche: questi i concetti che ci hanno ispirato. Frutto di una lunga ricerca e sperimentazione del nostro reparto tecnico, gli infissi **New Termic** e **Skywood** uniscono al design esclusivo ed elegante, le prestazioni termiche e dinamiche eccezionali dell'alluminio a taglio termico di ultima generazione. Inoltre, grazie ai profili ridotti e al nodo centrale asimmetrico di soli 96mm, si ottiene un grande aumento della superficie vetrata*, che dona alla casa la risorsa più preziosa: **la luce**.





INFISSI IN ALLUMINIO

New Termic EVO

Semplicemente elegante

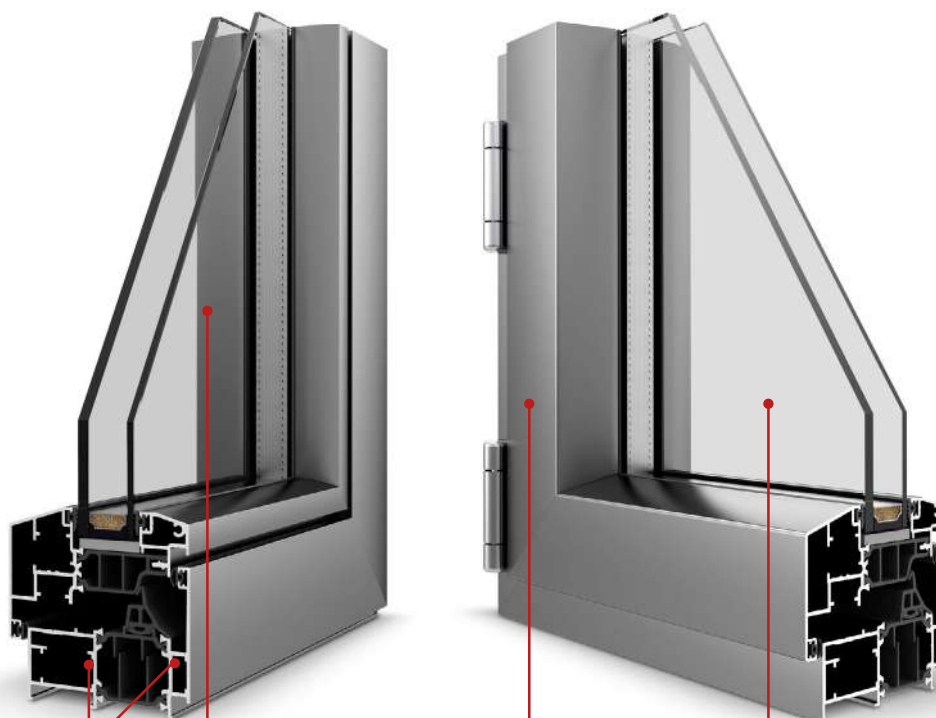
Il New Termic EVO è un infisso in alluminio a taglio termico di nuova progettazione. È stato studiato per una tipologia di clientela attenta al design ma anche alla prestazione termica. La fase produttiva, infatti, esalta tutte le caratteristiche tipiche dei prodotti in alluminio, come la leggerezza, la grande resistenza e la percezione di solidità costruttiva, integrandole con un'innovativa soluzione per realizzare il taglio termico (barra di poliammide), che garantisce valori di trasmittanza che rispondono alle più recenti norme in materia di detrazione fiscale. Questo, insieme al profilo ridotto e alle linee squadrate, conferisce al prodotto un forte vantaggio competitivo e un forte fattore di attrazione. Infine la costruzione a "gusci" permette di realizzare facilmente il bicolore mentre le due ante, disponibili esclusivamente con nodo centrale asimmetrico, garantiscono una maggior superficie vetrata e un maggior confort. Disponibile con doppio e triplo vetro per aumentare le prestazioni termiche ($U_w = 1,1$).

- ✓ **Estrema economicità in rapporto alla prestazione termica dell'infisso**
- ✓ **+20% di luce grazie alle sezioni ridotte e al nodo centrale asimmetrico che consentono di aumentare la superficie vetrata**
- ✓ **Design moderno, geometrie squadrate, minimo impatto visivo**
- ✓ **Ottima resistenza e durata nel tempo**
- ✓ **Tattamento anticorrosivo Seaside di serie per una garanzia di 30 anni sulla verniciatura**



INFISSI IN ALLUMINIO

New Termic EVO



Versatilità cromatica: bicolore più agevole ed economico grazie ai due gusci separati.

Trasmittanza: grande economicità in rapporto alla prestazione termica, valori eccezionali con triplo vetro standard ($U_w = 1,1 \text{ W/m}^2\text{K}$).

Design profilo: linee squadrate, minimo impatto visivo.

Vetrocamera: +20% di luce grazie alle sezioni ridotte e al nodo centrale asimmetrico -5cm rispetto alle versioni precedenti.



Classificazioni



Isolamento Acustico | **RW 28-42**
Per una elevata riduzione del rumore proveniente dall'esterno.



Resistenza al Vento | **Classe C5**
Bassa deformabilità dell'infisso con forte carico di vento pari a 210 km/h.



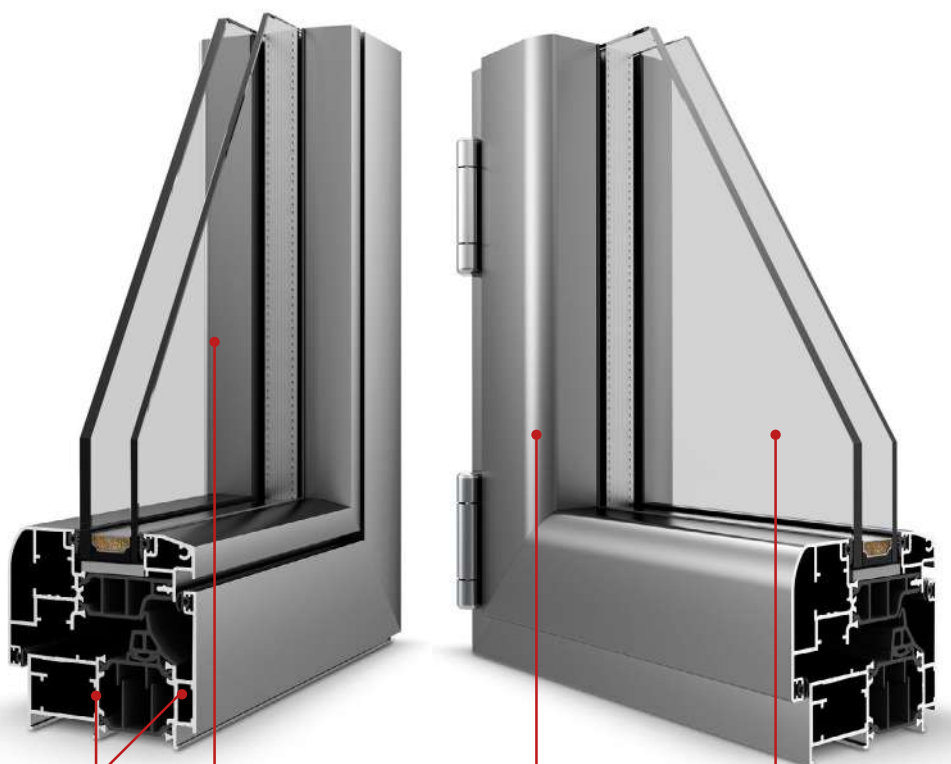
Permeabilità all'Aria | **Classe 4**
Resiste a una spinta del vento sull'infisso a una velocità pari a 110 km/h.



Tenuta all'Acqua | **Classe 9A**
Resistente alle infiltrazioni d'acqua fino a 600 Pa.

INFISSI IN ALLUMINIO

New Termic EVO Original



Versatilità cromatica: bicolore più agevole ed economico grazie ai due gusci separati.

Trasmittanza: grande economicità in rapporto alla prestazione termica, valori eccezionali con triplo vetro standard ($U_w = 1,1 \text{ W/m}^2\text{K}$).

Design profilo: linee morbide ed eleganti, minimo impatto visivo.

Vetrocamera: +20% di luce grazie alle sezioni ridotte e al nodo centrale asimmetrico -5cm rispetto alle versioni precedenti.



Classificazioni



Isolamento Acustico | **RW 28-42**
Per una elevata riduzione del rumore proveniente dall'esterno.



Resistenza al Vento | **Classe C5**
Bassa deformabilità dell'infisso con forte carico di vento pari a 210 km/h.



Permeabilità all'Aria | **Classe 4**
Resiste a una spinta del vento sull'infisso a una velocità pari a 110 km/h.



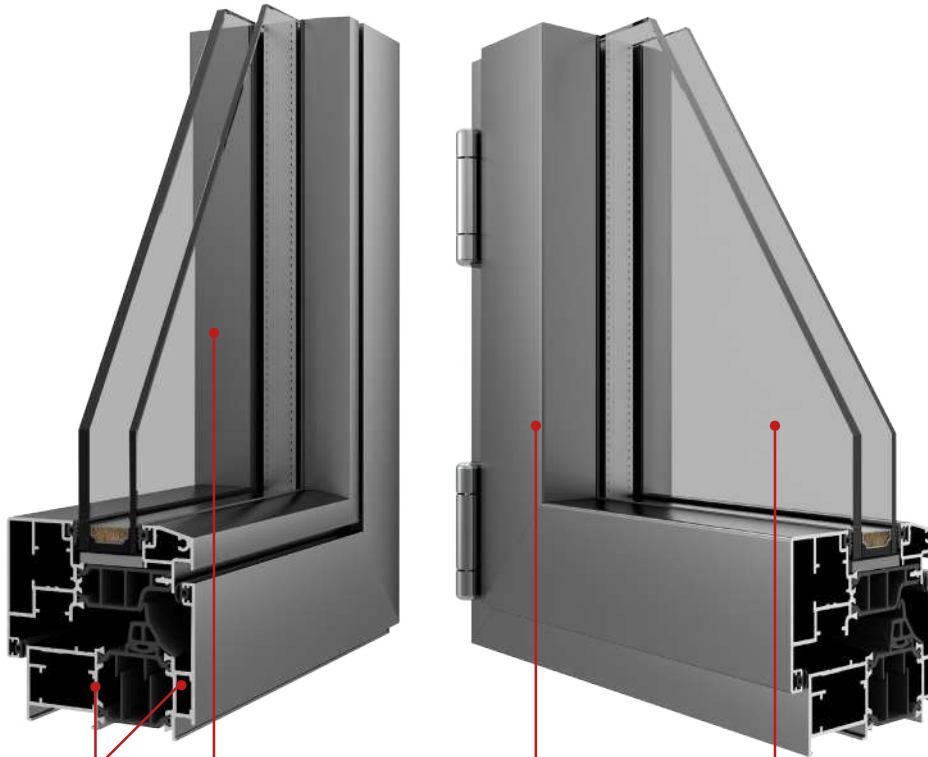
Tenuta all'Acqua | **Classe 9A**
Resistente alle infiltrazioni d'acqua fino a 600 Pa.





INFISSI IN ALLUMINIO

New Termic EVO Linear



Versatilità cromatica: bicolore più agevole ed economico grazie ai due gusci separati.

Trasmittanza: grande economicità in rapporto alla prestazione termica, valori eccezionali con triplo vetro standard

Design profilo: minimal dalle linee decise e squadrate.

Vetrocamera: +20% di luce grazie alle sezioni ridotte e al nodo centrale asimmetrico -5cm rispetto alle versioni precedenti.



Classificazioni



Isolamento Acustico | **RW 28-42**
Per una elevata riduzione del rumore proveniente dall'esterno.



Resistenza al Vento | **Classe C5**
Bassa deformabilità dell'infisso con forte carico di vento pari a 210 km/h.



Permeabilità all'Aria | **Classe 4**
Resiste a una spinta del vento sull'infisso a una velocità pari a 110 km/h.

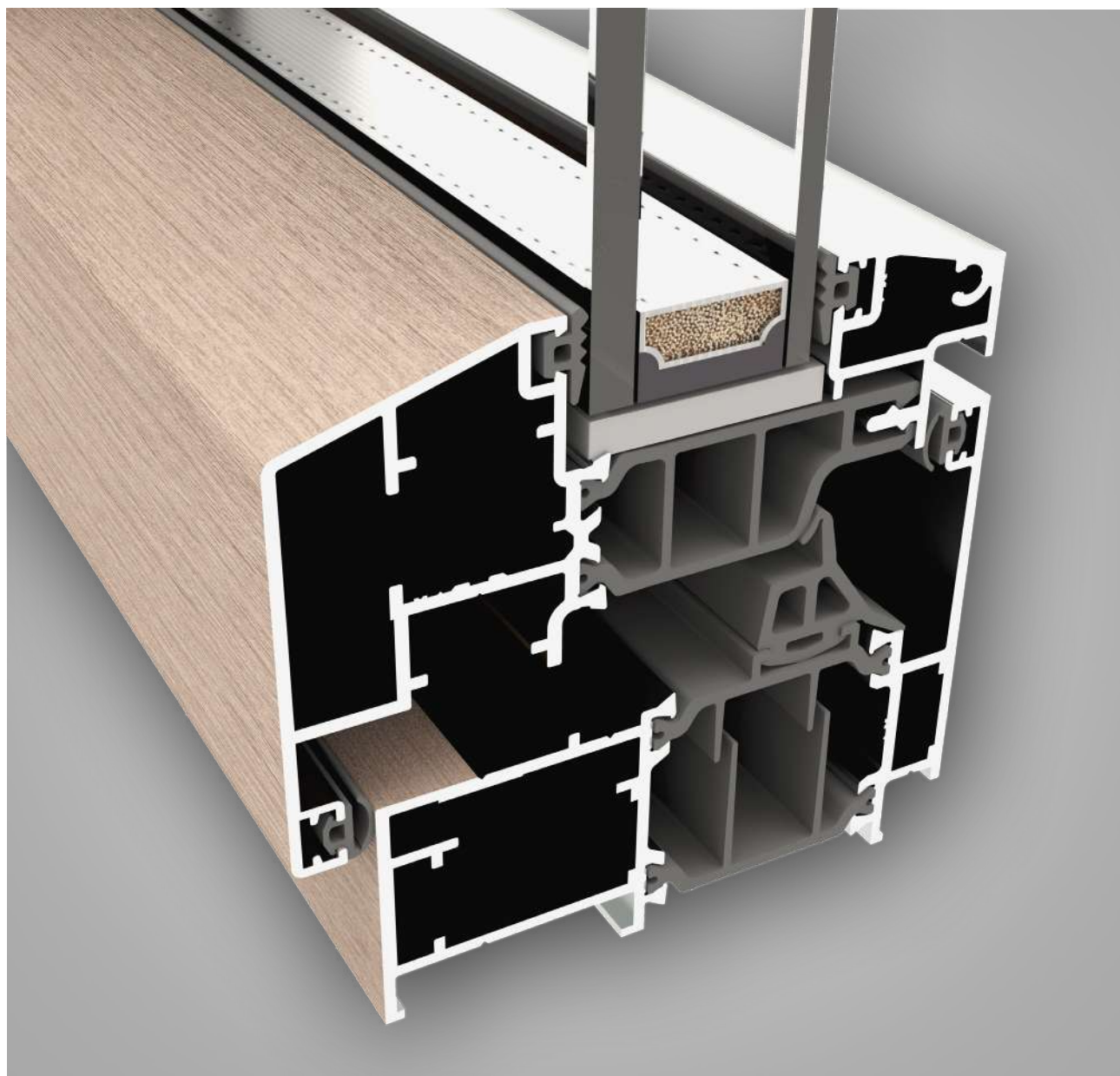


Tenuta all'Acqua | **Classe 9A**
Resistente alle infiltrazioni d'acqua fino a 600 Pa.

New Termic EVO

Nuove finiture tecniche Aluskin

La gamma di colori Korus si arricchisce con la nuova finitura **Aluskin**.
ALUSKIN è una **pellicola tecnica** che conferisce alla finestra l'effetto del legno.





P04
Rovere Gold
ALUSKIN



P05
Noce Gold
ALUSKIN



P16
Bianco Frassinato
ALUSKIN

New Termic EVO

Nuove finiture tecniche Aluskin



P41
Rovere Sbiancato
ALUSKIN



P42
Rovere Grigio
ALUSKIN







INFISSI IN ALLUMINIO/LEGNO

Skywood EVO

Tutto il calore del legno

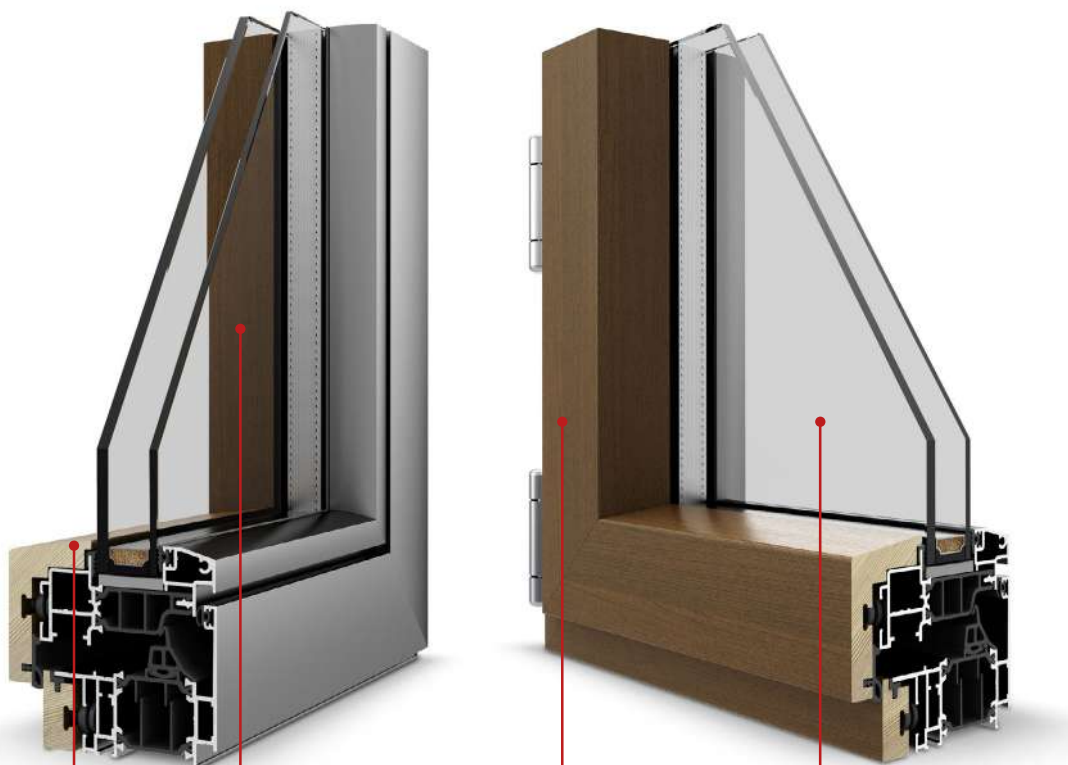
Lo Skywood EVO è un prodotto misto alluminio/legno di nuova concezione. La finestra chiusa dal lato interno può facilmente essere scambiata per una finestra in puro legno, sia perché questo materiale è preponderante nella costruzione dell'infisso, sia perché la profondità dell'anta ne accentua la percezione. Il prodotto è un'ottima soluzione per chi ricerca il calore e l'eleganza interna facendo attenzione al risparmio energetico. Le prestazioni eccezionali in fatto di trasmittanza termica ($U_w = 1,4$ con vetrocamera standard, $U_w = 1,1$ con triplex) ne fanno un prodotto completo e spendibile in qualunque zona climatica. Particolarmente indicato per la progettazione residenziale. Disponibile con doppio e triplo vetro per aumentare le prestazioni termiche ($U_w = 1,1$).

- ✓ **Legno massello naturale di altissima qualità**
- ✓ **Estrema economicità in rapporto alla prestazione termica dell'infisso**
- ✓ **Ampia scelta di finiture in legno moderne e classiche**
- ✓ **+20% di luce grazie alle sezioni ridotte e al nodo centrale asimmetrico che consentono di aumentare la superficie vetrata**
- ✓ **Design moderno, geometrie squadrate, minimo impatto visivo**
- ✓ **Tattamento anticorrosivo Seaside di serie per una garanzia di 30 anni sulla verniciatura**



INFISSI IN ALLUMINIO/LEGNO

Skywood EVO



Design profilo:
linee squadrate,
minimo impatto
visivo.

Trasmittanza: grande
economicità in rapporto
alla prestazione termica,
valori eccezionali
con triplo vetro standard
($U_w = 1,1 \text{ W/m}^2\text{K}$).

Profilo interno:
legno massello,
ampia scelta di
finiture moderne
(tinte "zero gloss" di
serie) e classiche.

Vetrocamera: +20% di
luce grazie alle sezioni
ridotte e al nodo centrale
asimmetrico -5cm rispetto
alle versioni precedenti.



Classificazioni



Isolamento Acustico | **RW 28-42**
Per una elevata riduzione del rumore proveniente dall'esterno.



Resistenza al Vento | **Classe C5**
Bassa deformabilità dell'infisso con forte carico di vento pari a 210 km/h.



Permeabilità all'Aria | **Classe 4**
Resiste a una spinta del vento sull'infisso a una velocità pari a 110 km/h.



Tenuta all'Acqua | **Classe 9A**
Resistente alle infiltrazioni d'acqua fino a 600 Pa.

INFISSI IN ALLUMINIO/LEGNO

Skywood EVO Original



Design profilo:
linee morbide ed
eleganti, minimo
impatto visivo.

Trasmittanza: grande
economicità in rapporto
alla prestazione termica,
valori eccezionali
con triplo vetro standard
($U_w = 1,1 \text{ W/m}^2\text{K}$).

Profilo interno:
legno massello,
ampia scelta di
finiture moderne
(tinte "zero gloss" di
serie) e classiche.

Vetrocamera: +20% di
luce grazie alle sezioni
ridotte e al nodo centrale
asimmetrico -5cm rispetto
alle versioni precedenti.



Classificazioni



Isolamento Acustico | **RW 28-42**
Per una elevata riduzione del rumore proveniente dall'esterno.



Resistenza al Vento | **Classe C5**
Bassa deformabilità dell'infisso con forte carico di vento pari a 210 km/h.



Permeabilità all'Aria | **Classe 4**
Resiste a una spinta del vento sull'infisso a una velocità pari a 110 km/h.

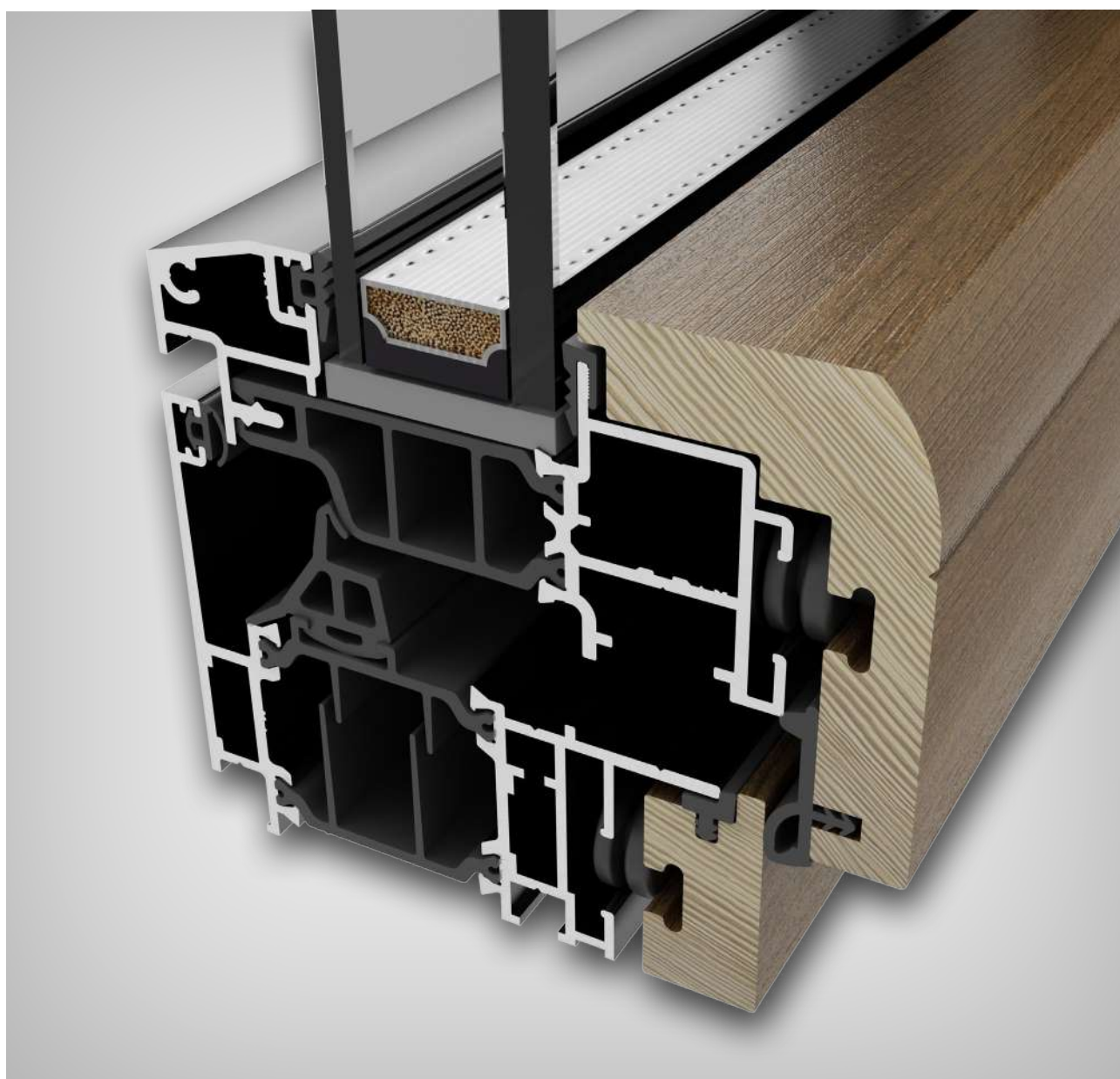


Tenuta all'Acqua | **Classe 9A**
Resistente alle infiltrazioni d'acqua fino a 600 Pa.

Skywood EVO Original

Un nuovo classico

Il nuovo profilo anta della serie **Original**, rivisitato in stile moderno, trova ispirazione dal passato. La forma elegante e le linee morbide, unite al grande impatto del legno massello, rendono questo infisso ideale sia per abitazioni in stile classico che per quelle con un design più contemporaneo.

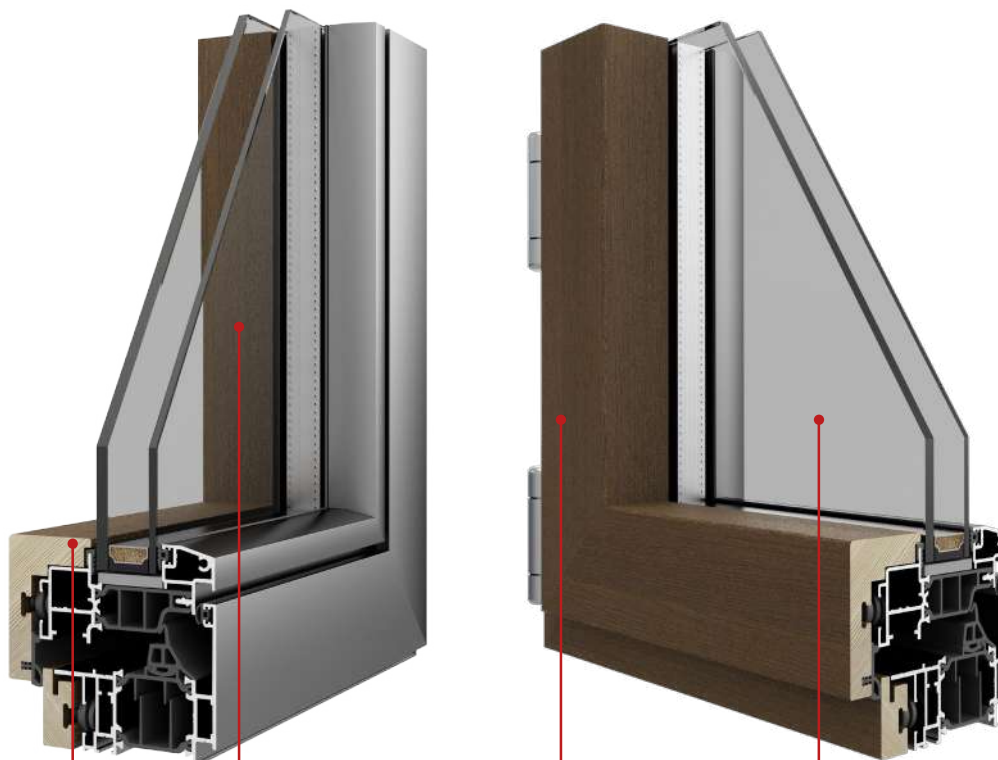






INFISSI IN ALLUMINIO/LEGNO

Skywood EVO Linear



Design profilo: minimal dalle linee decise e squadrate.

Trasmittanza: grande economicità in rapporto alla prestazione termica, valori eccezionali con triplo vetro standard

Profilo interno: legno massello, ampia scelta di finiture moderne (tinte "zero gloss" di serie) e classiche.

Vetrocamera: +20% di luce grazie alle sezioni ridotte e al nodo centrale asimmetrico -5cm rispetto alle versioni precedenti.



Classificazioni



Isolamento Acustico | **RW 28-42**
Per una elevata riduzione del rumore proveniente dall'esterno.



Resistenza al Vento | **Classe C5**
Bassa deformabilità dell'infisso con forte carico di vento pari a 210 km/h.



Permeabilità all'Aria | **Classe 4**
Resiste a una spinta del vento sull'infisso a una velocità pari a 110 km/h.



Tenuta all'Acqua | **Classe 9A**
Resistente alle infiltrazioni d'acqua fino a 600 Pa.





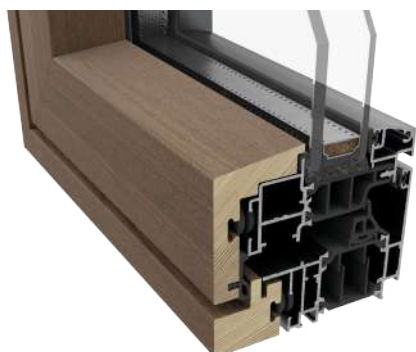
INFISSI IN ALLUMINIO/LEGNO

Flatwood

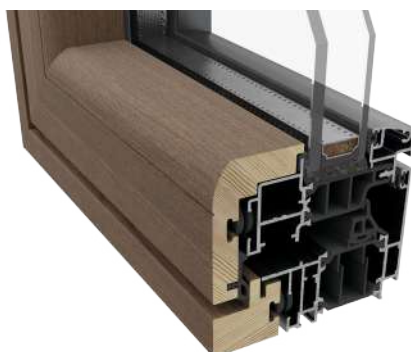
Attraverso l'opzione Flatwood è possibile avere l'infisso completamente complanare con cerniere a scomparsa. Tale versione è configurabile sullo Skywood EVO nelle versioni base, original e linear.



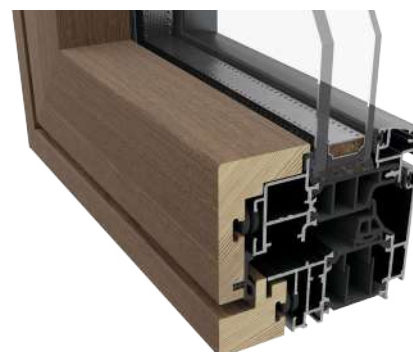
Flatwood EVO base



Flatwood EVO original



Flatwood EVO linear





ALZANTE SCORREVOLE IN ALLUMINIO

Air Slide

Compatto e leggero

Air Slide è l'innovativo sistema alzante scorrevole che per caratteristiche avanzate e design, rappresenta la tipologia più evoluta degli infissi in alluminio. La forma, le dimensioni ridotte dei profili, le proprietà del vetro e della cornice, contribuiscono a garantire la massima luminosità all'ambiente interno.

Oltre a permettere il passaggio della luce naturale, Air Slide consente di eliminare le barriere e formare uno spazio continuo tra esterno e interno, fondendosi con lo stile dell'arredo della casa, costituendo un vero e proprio elemento d'interior design.

- ✔ **Ottima illuminazione degli ambienti +20% di luce**
La possibilità di progettare vetrate molto grandi, la rigidità e la robustezza dell'alluminio, consentono di avere superfici trasparenti del 20% più ampie rispetto agli altri materiali.
- ✔ **Nessun ingombro interno ed esterno**
Le ante scorrevoli si muovono lungo un binario a filo pavimento. Non interferiscono perciò con pareti, mobili o arredi interni, né con elementi presenti su terrazzo o veranda, consentendo di ottimizzare al massimo lo spazio.
- ✔ **Trattamento anticorrosivo Seaside**
Di serie per una garanzia di 30 anni sulla verniciatura
- ✔ **Semplicità di manovra in apertura e chiusura**
Anche con ante di grandi dimensioni, manovrare l'alzante scorrevole risulta sempre facile e agevole, grazie ai carrelli ad alto scorrimento.
- ✔ **Massima compatibilità**
Perfetta compatibilità con l'installazione di tapparelle, scuri, zanzariere e grate esterne antieffrazione.

ALZANTE SCORREVOLE IN ALLUMINIO

Air Slide



Minimo impatto visivo del nodo centrale di soli 35 mm in tutte le configurazioni.

Effetto tutto vetro con il profilo ridotto dell'anta fissa Minimal.



Classificazioni



Isolamento Acustico | **RW 33-43**
Per una elevata riduzione del rumore proveniente dall'esterno.



Resistenza al Vento | **Classe C2**
Bassa deformabilità dell'infisso con forte carico di vento pari a 160 km/h.



Permeabilità all'Aria | **Classe 4**
Resiste a una spinta del vento sull'infisso a una velocità pari a 110 km/h.

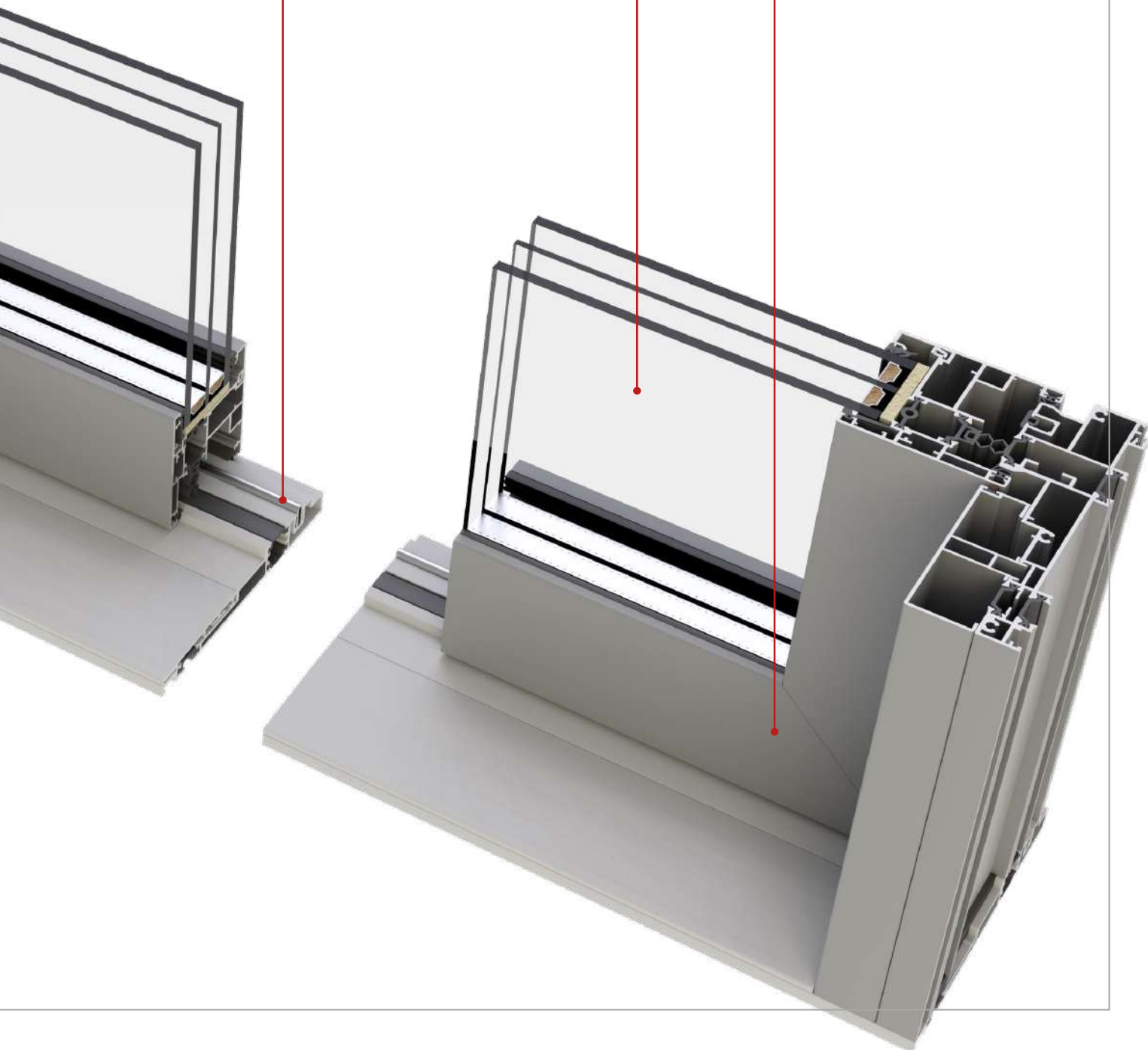


Tenuta all'Acqua | **Classe A4**
Resistente alle infiltrazioni d'acqua con vento fino a 60 km/h.

Soglia 25 mm.

Doppio o Triplo
vetro per il massimo
confort termico e
acustico.

Anta ad alto scorrimento
e semplicità di manovra.





ALZANTE SCORREVOLE IN ALLUMINIO/LEGNO

Air SlideWood

Naturale e Innovativo

Air SlideWood unisce all'innovativo sistema alzante scorrevole tutto il calore del legno massello. La forma, le dimensioni ridotte dei profili, le proprietà del vetro e della cornice, garantiscono la massima luminosità all'ambiente creando un continuum tra interno ed esterno.

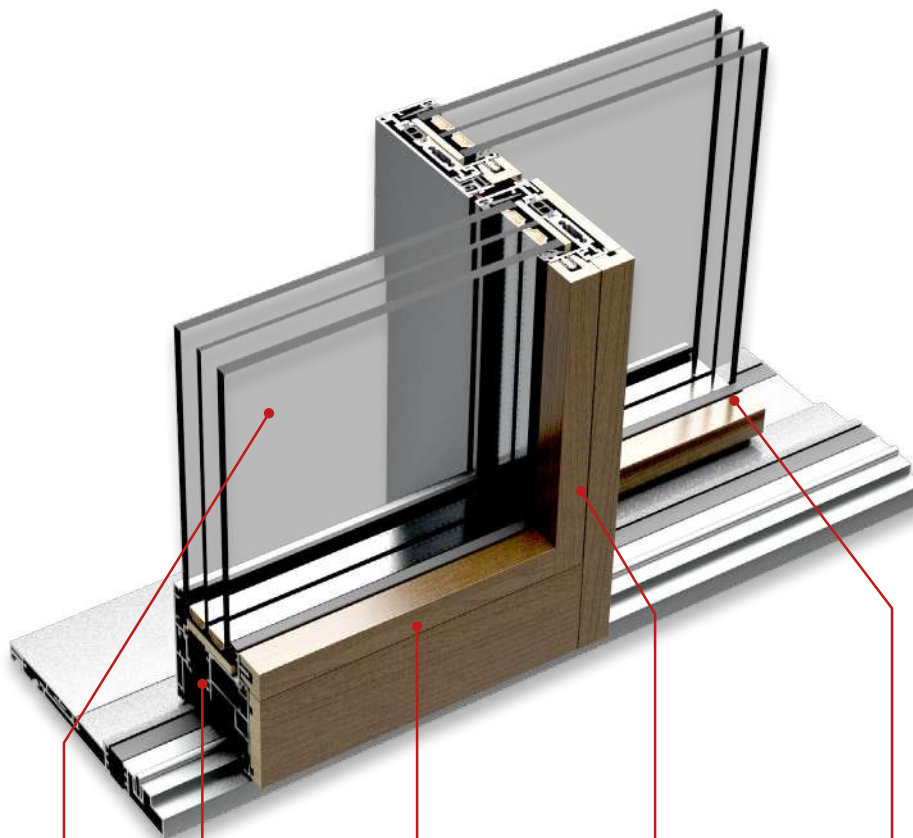
L'infisso possiede peculiarità tipiche di un vero e proprio elemento d'interior design, rappresentando un'ottima soluzione per chi ricerca il risparmio energetico. La struttura in alluminio a taglio termico di ultima generazione lo rende un prodotto versatile ed adatto ad ogni zona climatica.

- ✓ **Legno massello naturale di altissima qualità**
- ✓ **Ottima illuminazione degli ambienti +20% di luce**
La possibilità di progettare vetrate molto grandi, la rigidità e la robustezza dell'alluminio, consentono di avere superfici trasparenti del 20% più ampie rispetto agli altri materiali.
- ✓ **Nessun ingombro interno ed esterno**
Le ante scorrevoli si muovono lungo un binario a filo pavimento. Non interferiscono perciò con pareti, mobili o arredi interni, né con elementi presenti su terrazzo o veranda, consentendo di ottimizzare al massimo lo spazio.
- ✓ **Semplicità di manovra in apertura e chiusura**
Anche con ante di grandi dimensioni, manovrare l'alzante scorrevole risulta sempre facile e agevole, grazie ai carrelli ad alto scorrimento.
- ✓ **Massima compatibilità**
Perfetta compatibilità con l'installazione di tapparelle, scuri, zanzariere e grate esterne antieffrazione.
- ✓ **Trattamento anticorrosivo Seaside**
Di serie per una garanzia di 30 anni sulla verniciatura



ALZANTE SCORREVOLE IN ALLUMINIO/LEGNO

Air SlideWood



Doppio o Triplo vetro per il massimo confort termico e acustico.

Anta ad alto scorrimento e semplicità di manovra.

Legno massello naturale di altissima qualità.

Minimo impatto visivo del nodo centrale di soli 39,5 mm in tutte le configurazioni.

Effetto tutto vetro con il profilo ridotto dell'anta fissa Minimal.



Classificazioni



Isolamento Acustico | **RW 33-43**
Per una elevata riduzione del rumore proveniente dall'esterno.



Resistenza al Vento | **Classe C2**
Bassa deformabilità dell'infisso con forte carico di vento pari a 160 km/h.



Permeabilità all'Aria | **Classe 4**
Resiste a una spinta del vento sull'infisso a una velocità pari a 110 km/h.



Tenuta all'Acqua | **Classe A4**
Resistente alle infiltrazioni d'acqua con vento fino a 60 km/h.





ALZANTE SCORREVOLE

Air Slide | Air SlideWood

TIPOLOGIE



Doppia anta apribile.

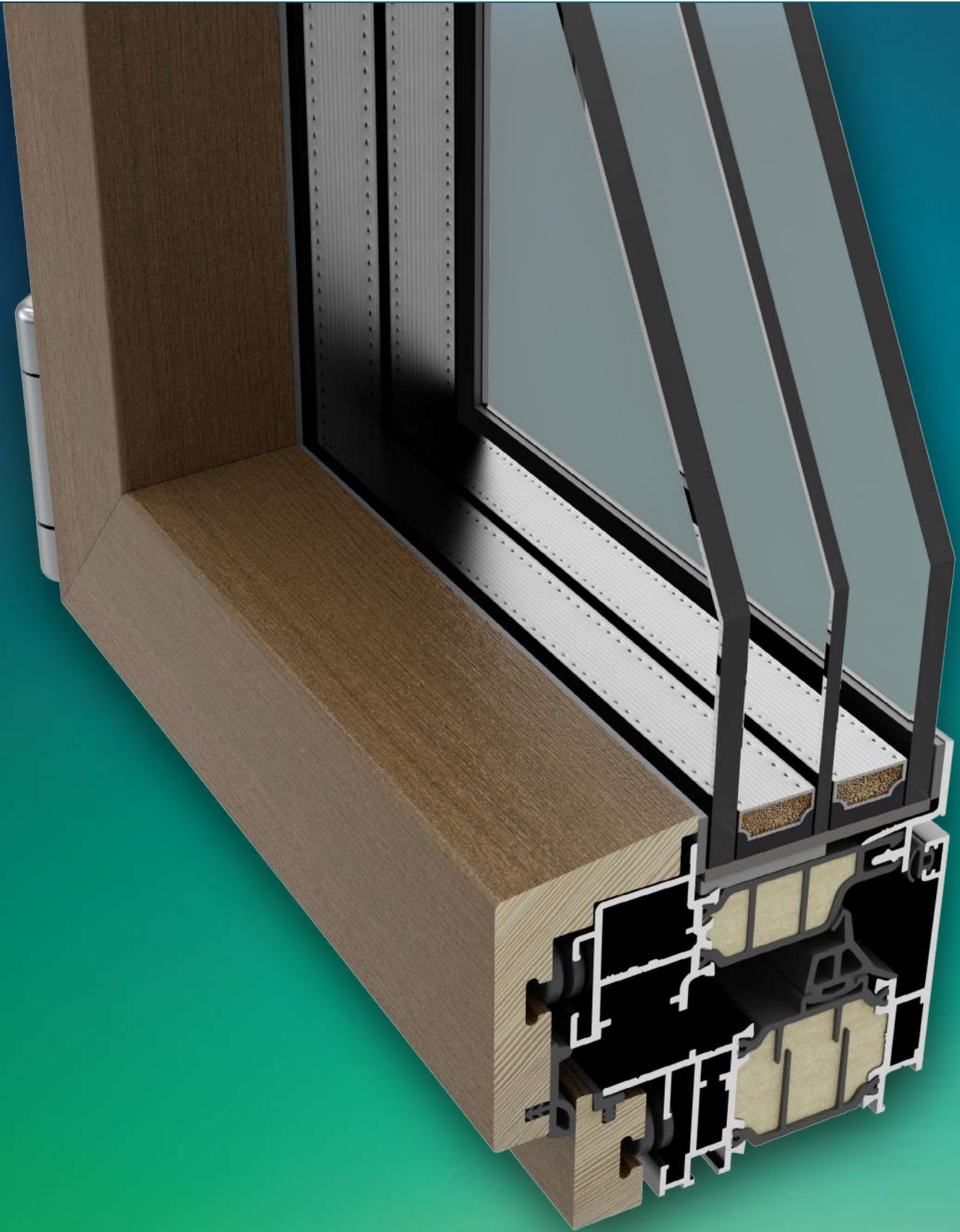


Un'anta apribile e una fissa Simmetrica con le stesse dimensioni dell'anta mobile.



Un'anta apribile e una fissa Minimal effetto tutto vetro per aumentare la superficie vetrata e la luminosità dell'infisso.





New Termic EVO Energy 1.0 | Skywood EVO Energy 1.0



La soluzione per il risparmio energetico.

La linea **Energy 1.0 Korus** è caratterizzata dalla presenza di serie del triplo vetro e della schiuma poliuretana Ecofill Pro all'interno dell'anta e del telaio. Le prestazioni termiche raggiungono un $U_w = 1,0 \text{ W/m}^2\text{K}$. Grazie al maggiore isolamento termico, si ottiene un risparmio in bolletta sui riscaldamenti e sui climatizzatori riducendo l'inquinamento.

Triplo vetro di serie

La scelta del vetrocamera deve essere considerata oggi al pari della scelta dei profili o del materiale con cui vengono costruite le finestre: dipendono infatti dal tipo di vetro sia la prestazione termica che acustica del serramento.

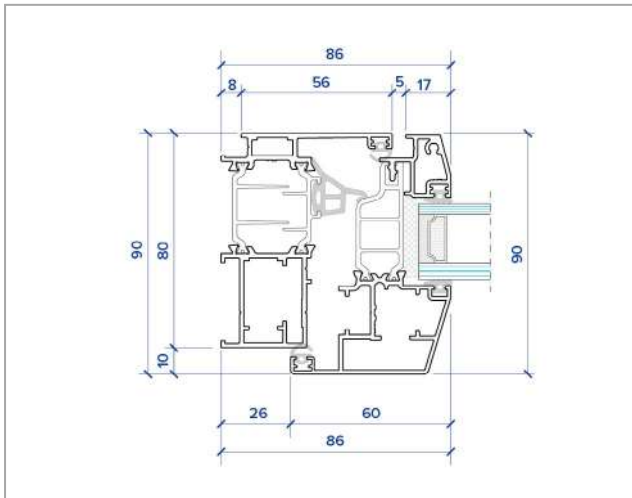
Per questo la linea **Energy 1.0** è dotata di serie di un triplo vetro con **gas Argon** che consente di ottenere una riduzione della perdita del calore fino al 30% rispetto a un vetro monocamera, garantendo un valore di **trasmissione termica** (U_w) dell'infisso pari a **1,0 W/m²K**. Non solo, questa tipologia di vetro garantisce **prestazioni acustiche eccellenti** e certificate; grazie alle sue proprietà fonoassorbenti, le vibrazioni sonore vengono ridotte al minimo anche in presenza di sorgenti di rumore ambientali continue.

Ecofill Pro di serie

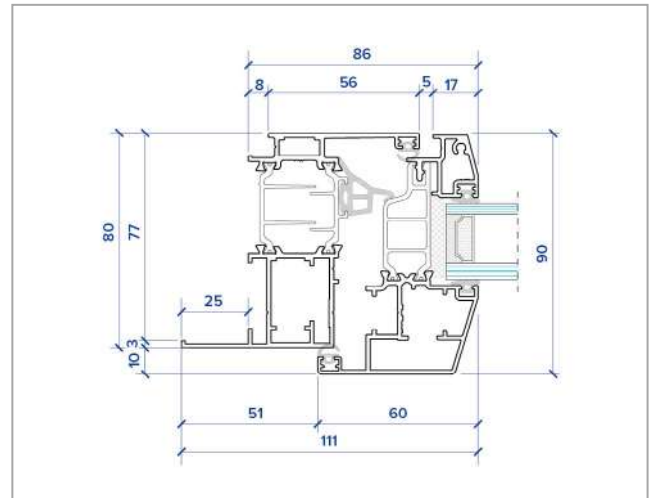
Il processo di schiumatura **Ecofill Pro** avviene con un composto in poliuretano, frutto di anni di ricerca, in grado di garantire un miglioramento importante delle performance termiche dell'infisso, poiché andando a riempire le camere interne ai profili **impedisce lo scambio di calore**.



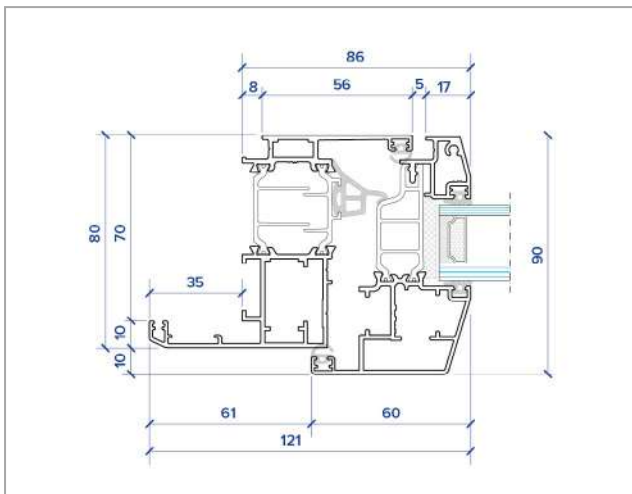
New Termic EVO



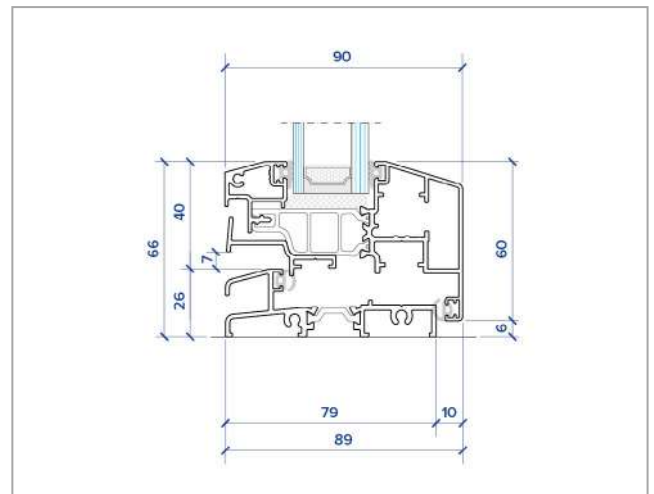
Applicazione perimetrale Tipo B.



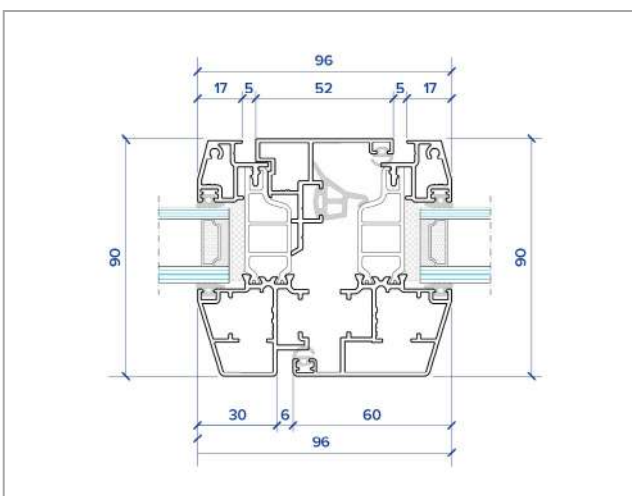
Applicazione perimetrale Tipo A.



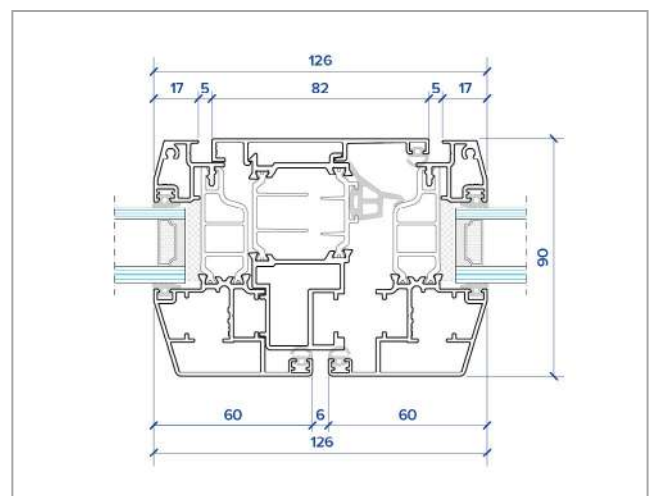
Applicazione perimetrale Tipo C.



Applicazione perimetrale Tipo S.

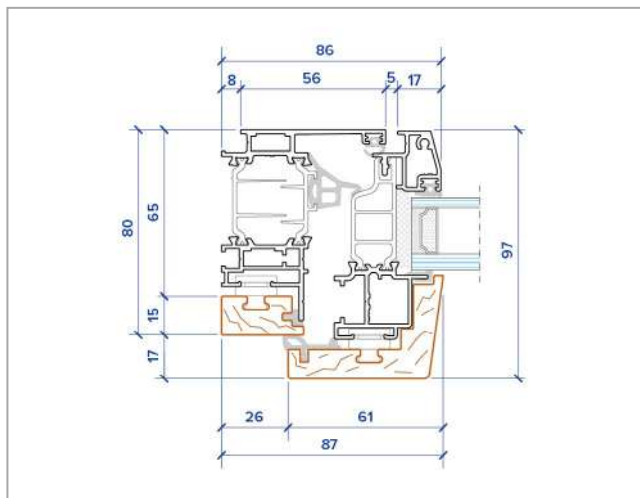


Nodo centrale Assimetrico.

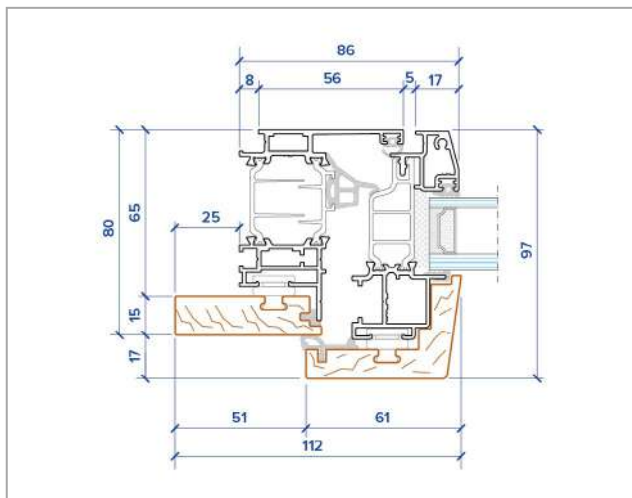


Nodo centrale Simmetrico.

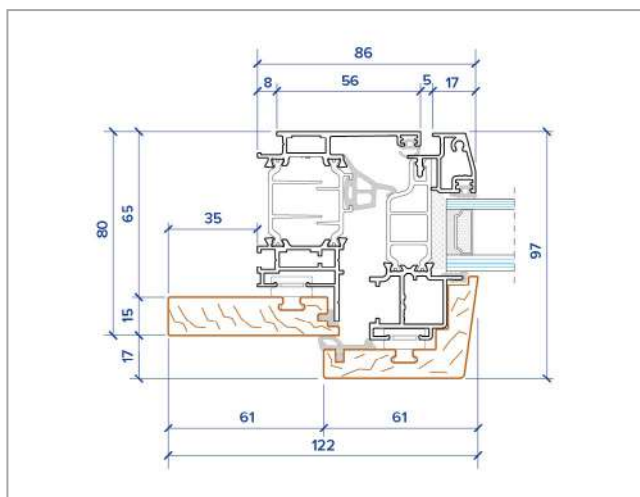
Skywood EVO



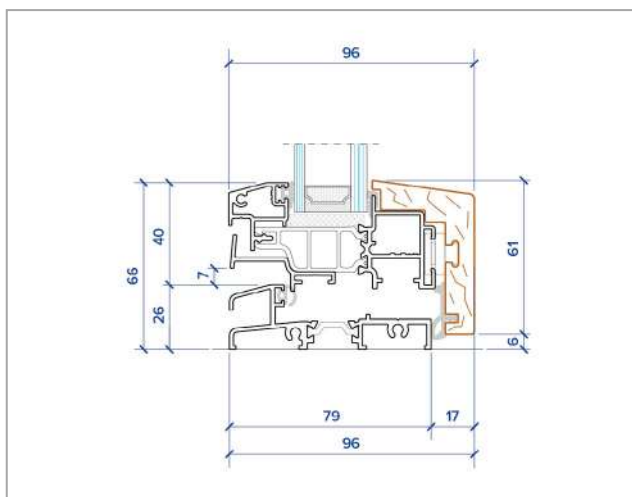
Applicazione perimetrale Tipo B.



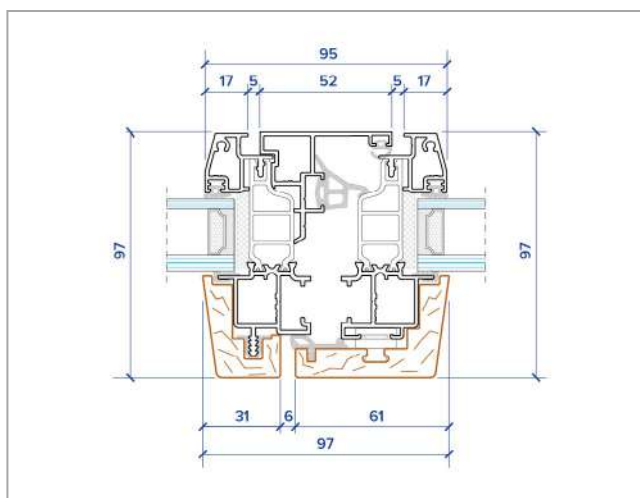
Applicazione perimetrale Tipo A.



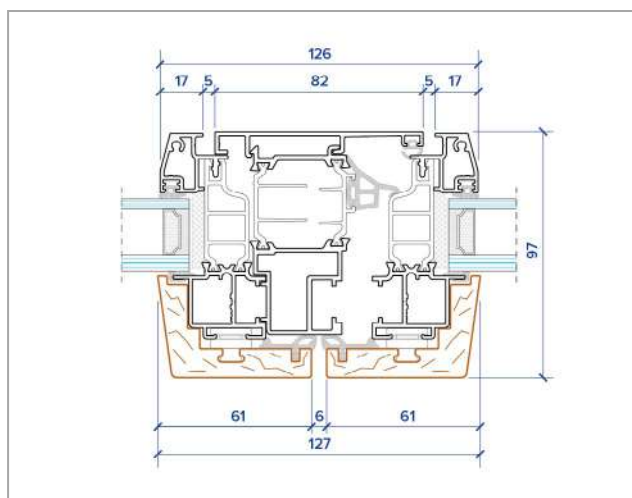
Applicazione perimetrale Tipo C.



Applicazione perimetrale Tipo S.

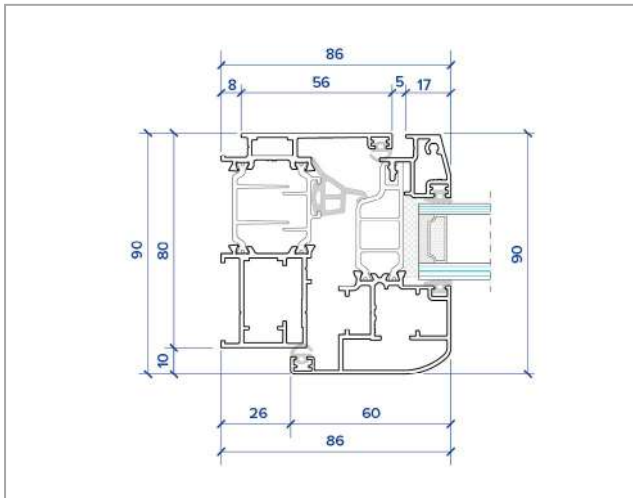


Nodo centrale Assimetrico.

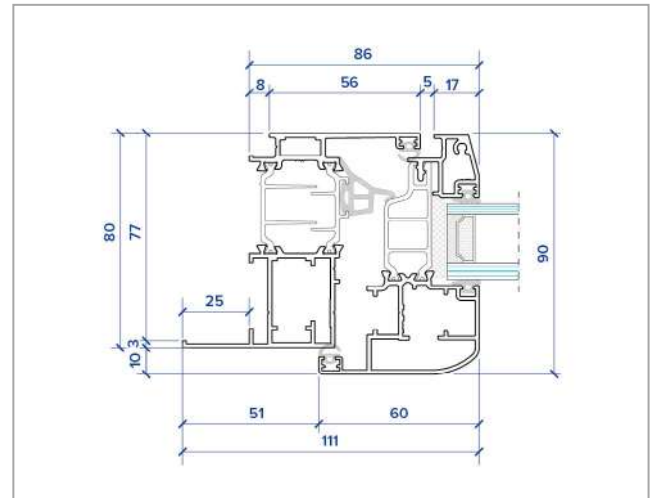


Nodo centrale Simmetrico.

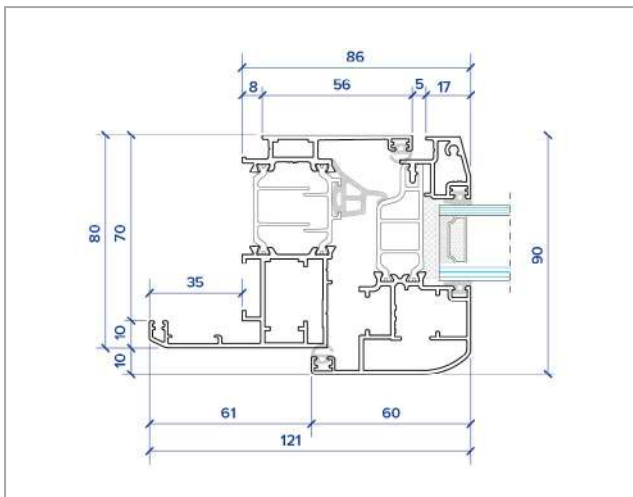
New Termic EVO - Original



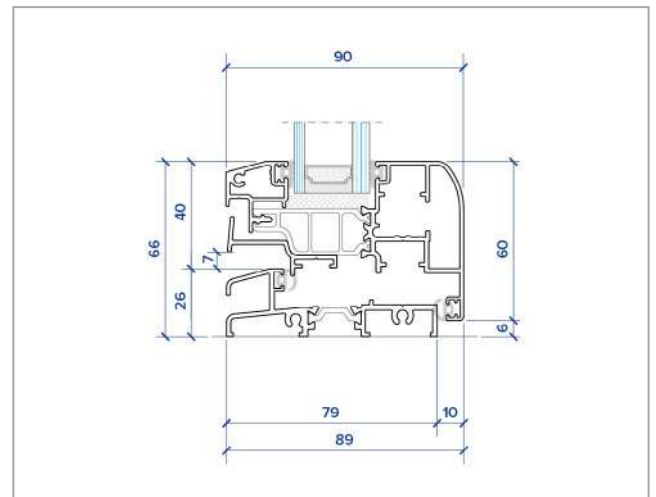
Applicazione perimetrale Tipo B.



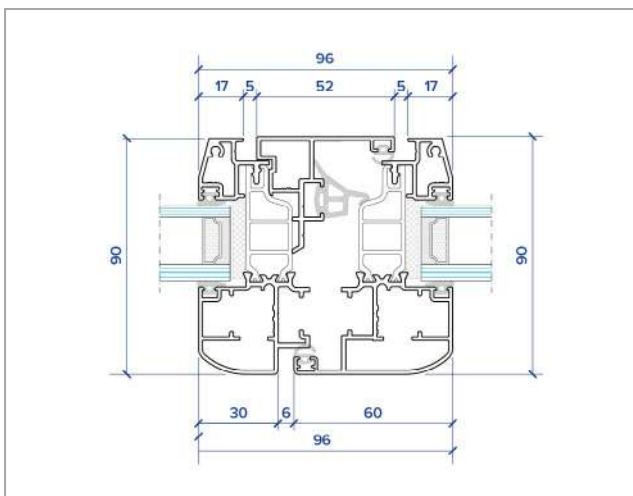
Applicazione perimetrale Tipo A.



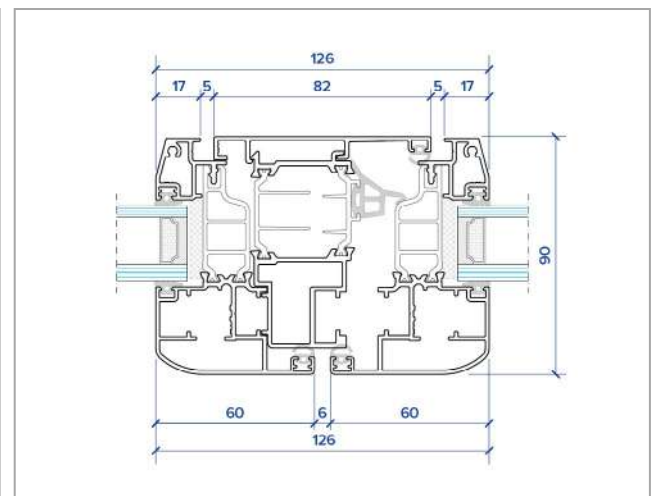
Applicazione perimetrale Tipo C.



Applicazione perimetrale Tipo S.

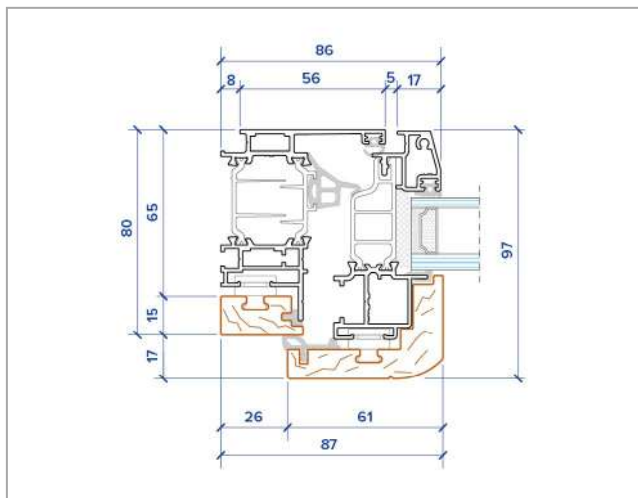


Nodo centrale Assimetrico.

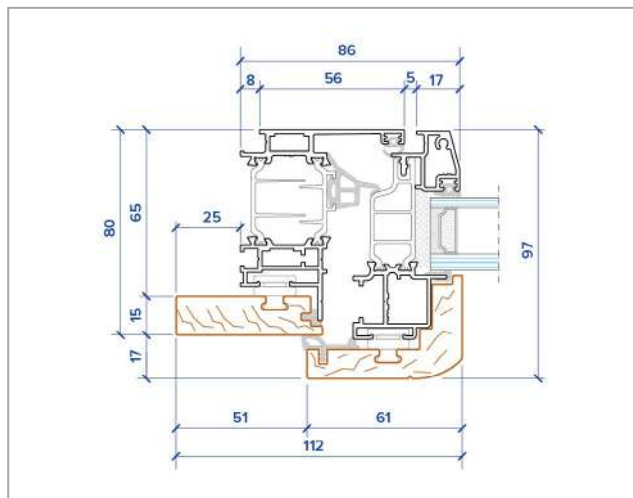


Nodo centrale Simmetrico.

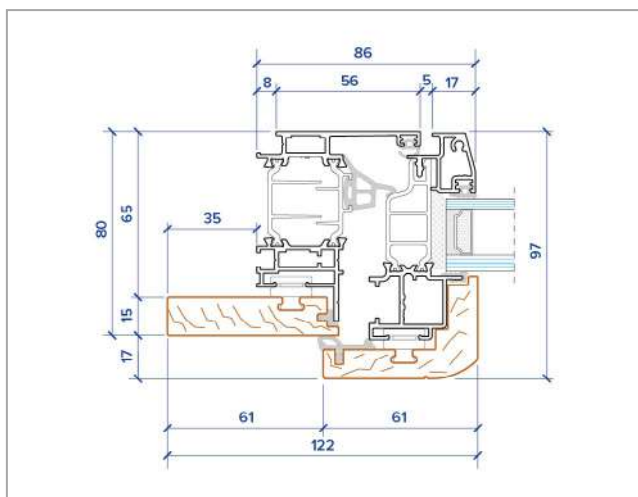
Skywood EVO - Original



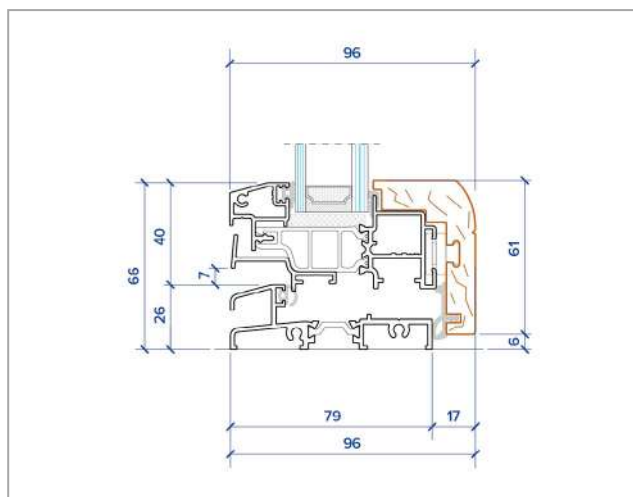
Applicazione perimetrale Tipo B.



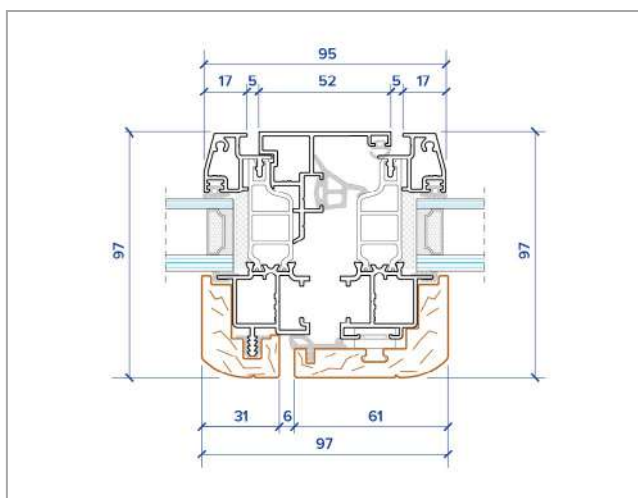
Applicazione perimetrale Tipo A.



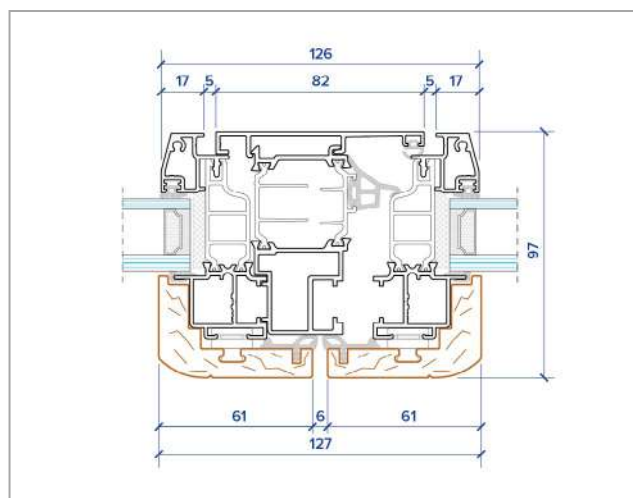
Applicazione perimetrale Tipo C.



Applicazione perimetrale Tipo S.

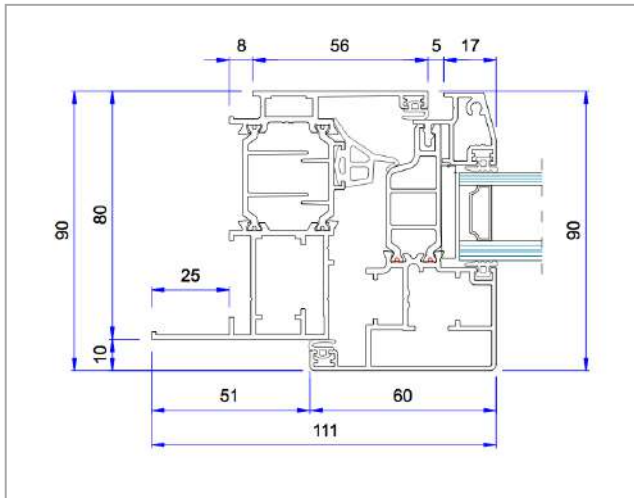


Nodo centrale Assimetrico.

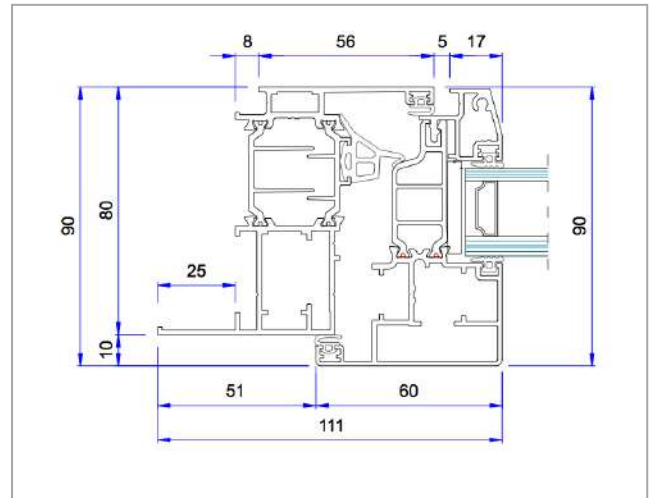


Nodo centrale Simmetrico.

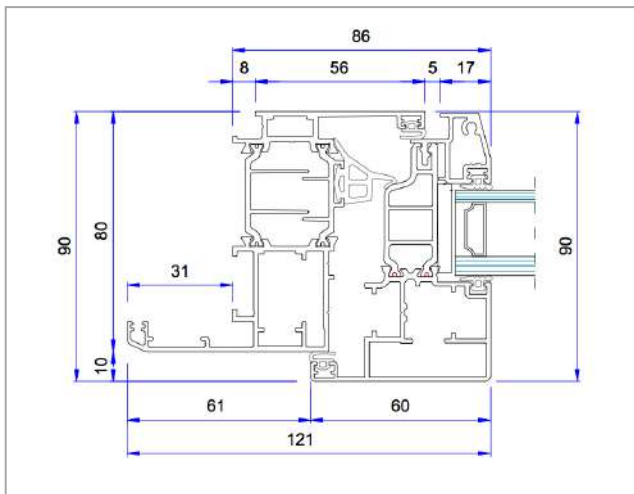
New Termic EVO - Linear



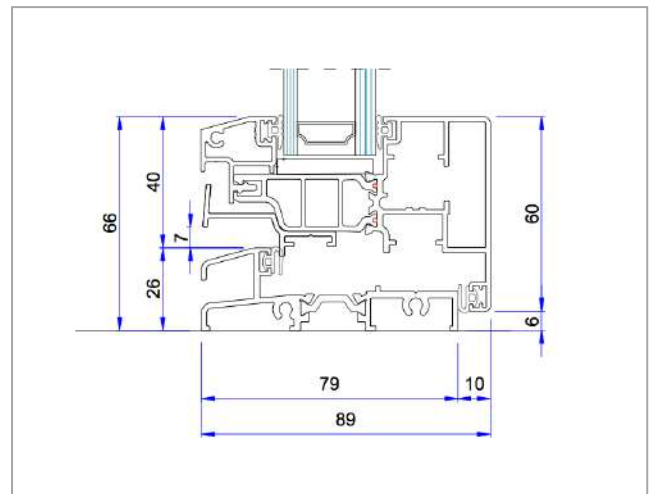
Applicazione perimetrale Tipo B.



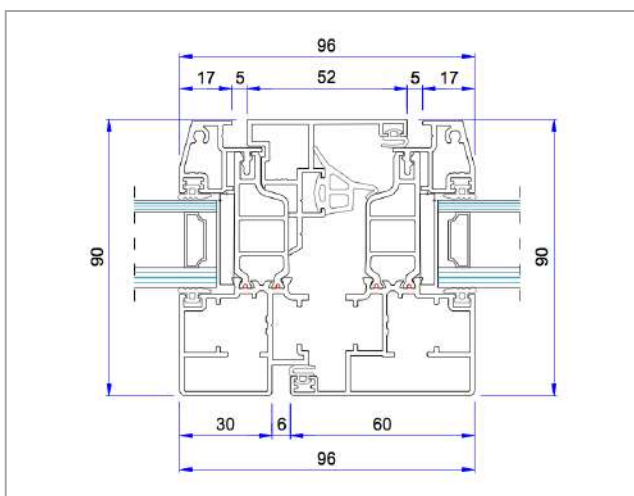
Applicazione perimetrale Tipo A.



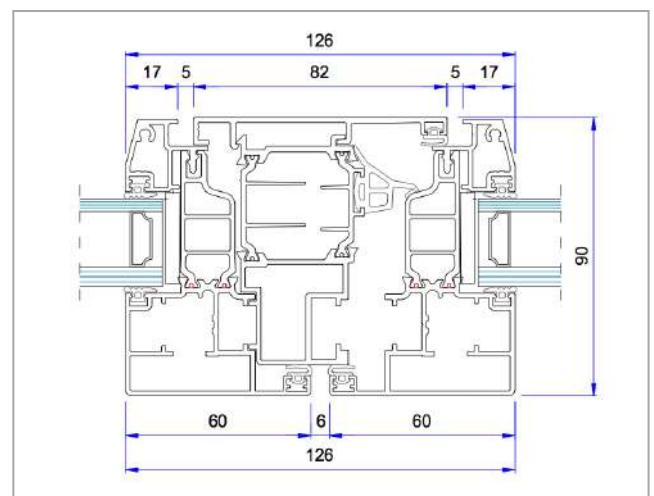
Applicazione perimetrale Tipo C.



Applicazione perimetrale Tipo S.

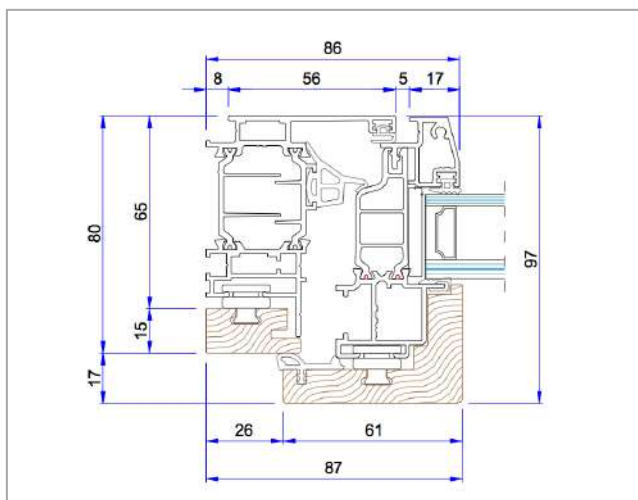


Nodo centrale Assimetrico.

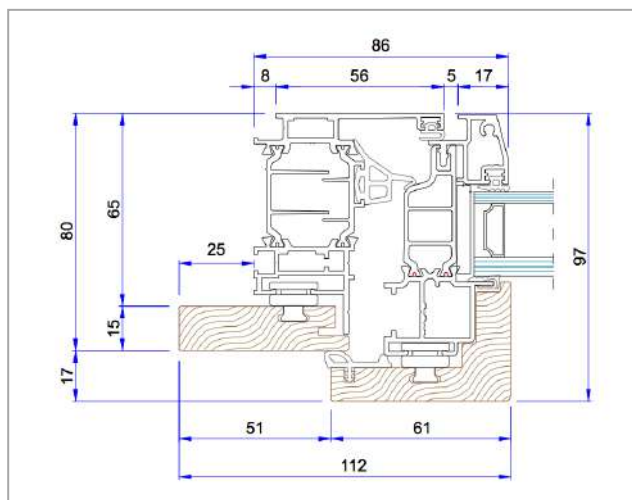


Nodo centrale Simmetrico.

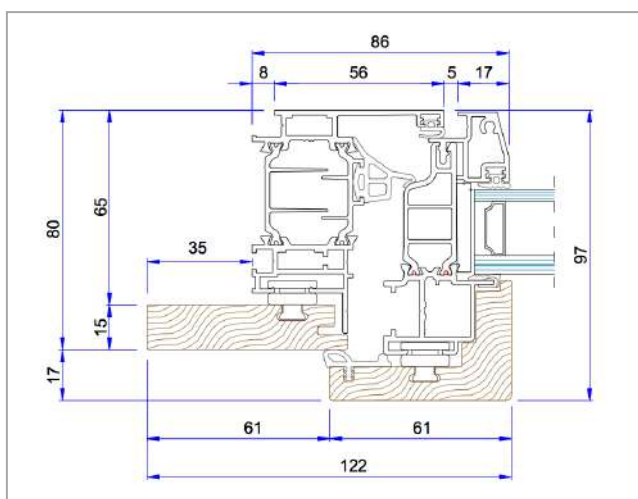
Skywood EVO - Linear



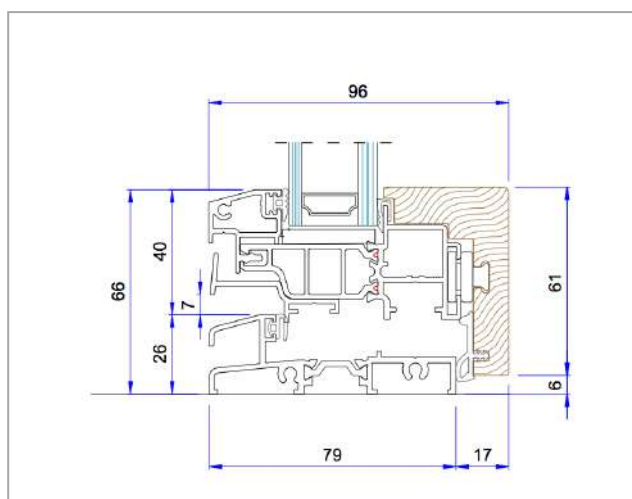
Applicazione perimetrale Tipo B.



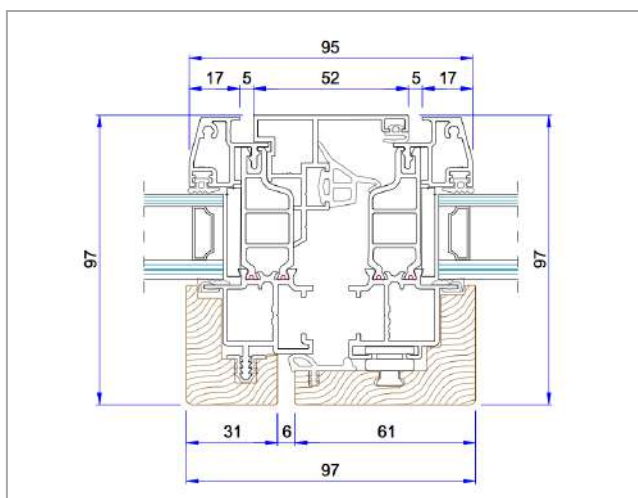
Applicazione perimetrale Tipo A.



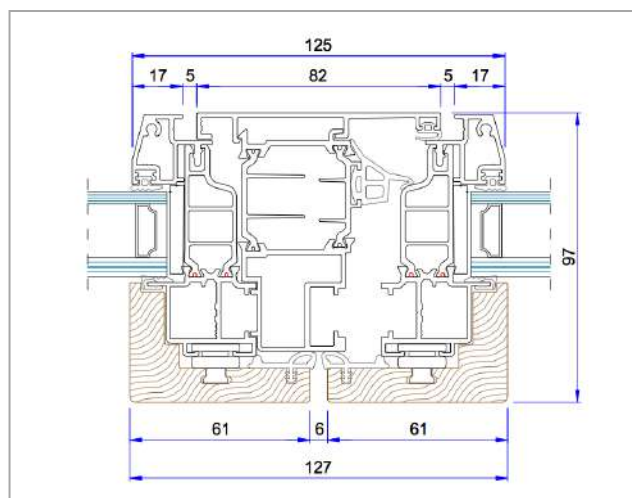
Applicazione perimetrale Tipo C.



Applicazione perimetrale Tipo S.



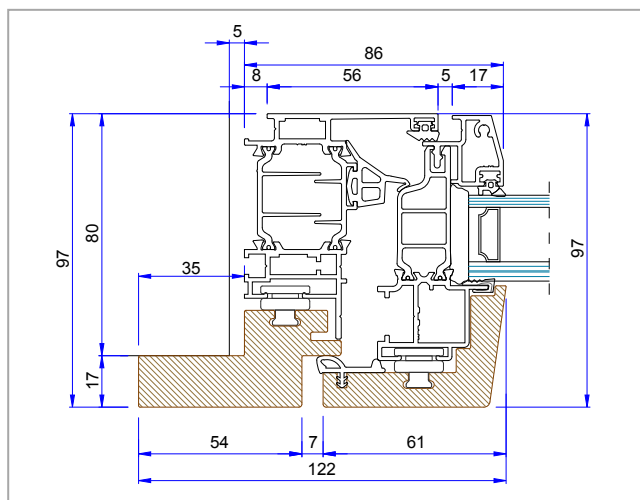
Nodo centrale Assimetrico.



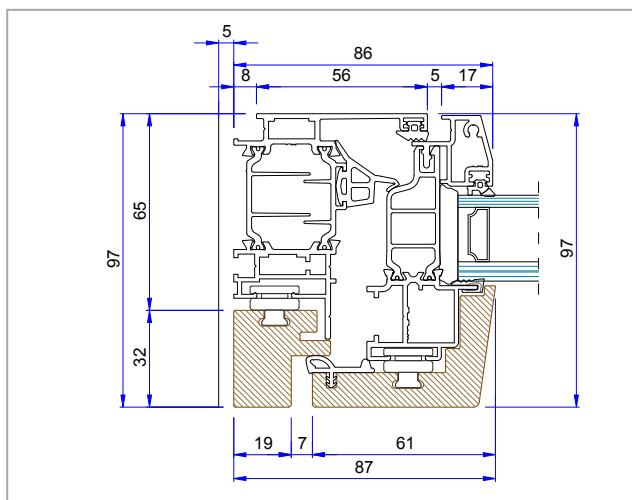
Nodo centrale Simmetrico.



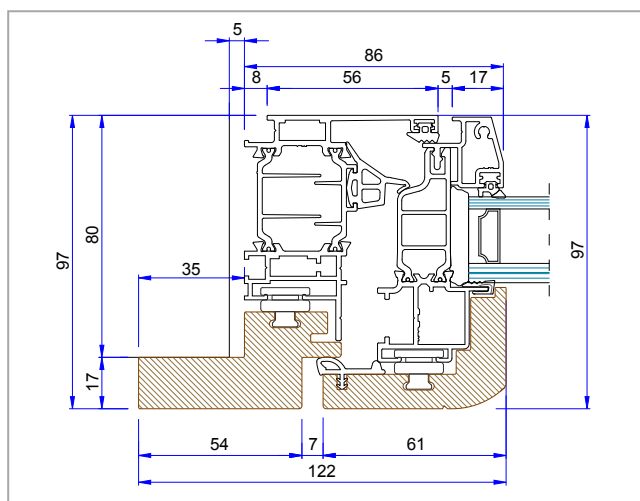
Skywood EVO - Flatwood



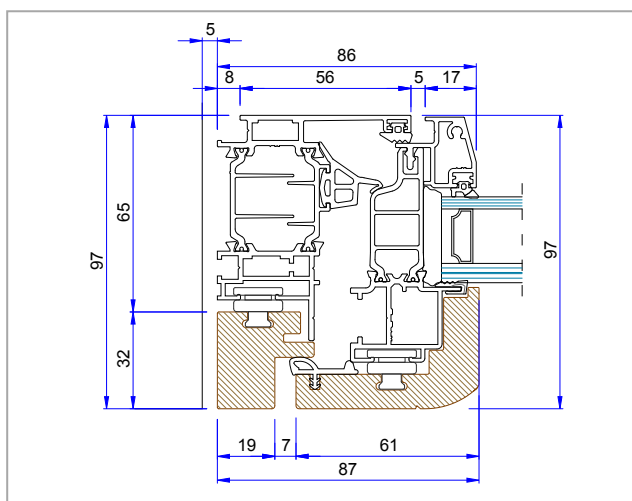
Flatwood EVO base - cornice da 54 mm



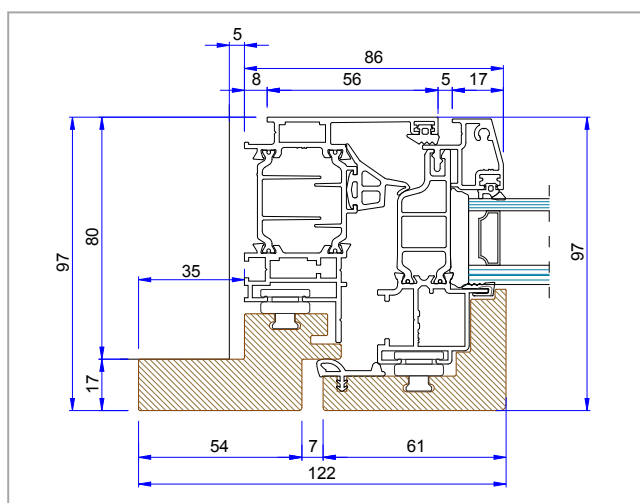
Flatwood EVO base - cornice ridotta per montaggio in luce



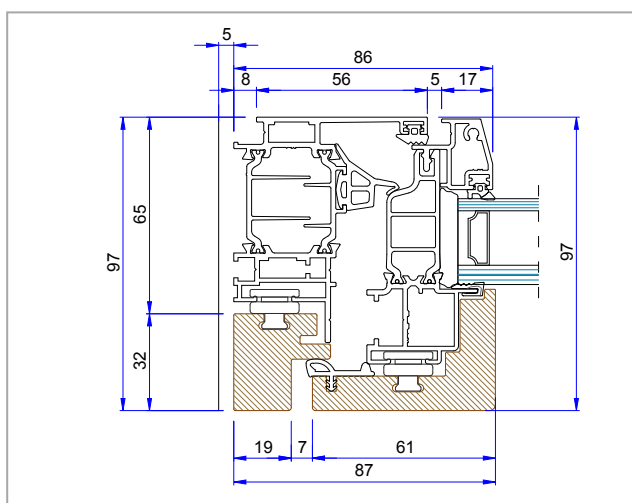
Flatwood EVO original - cornice da 54 mm



Flatwood EVO original - cornice ridotta per montaggio in luce

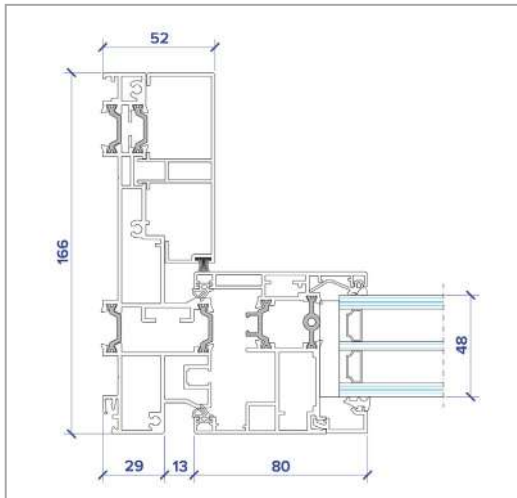


Flatwood EVO linear - cornice da 54 mm

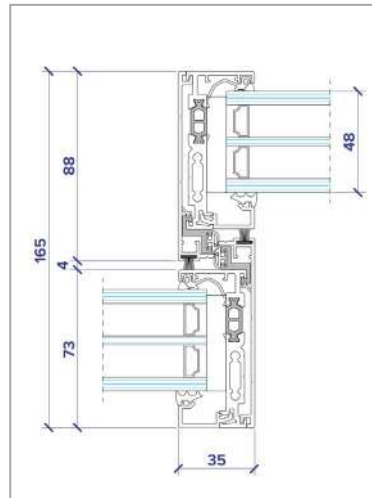


Flatwood EVO linear - cornice ridotta per montaggio in luce

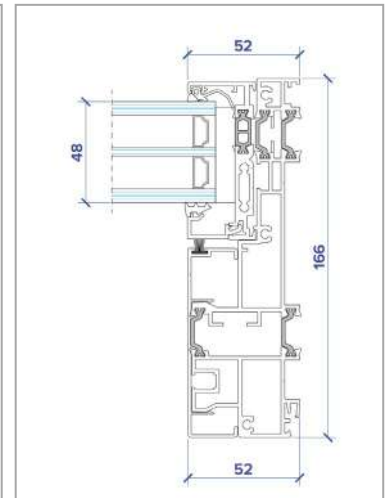
Air Slide



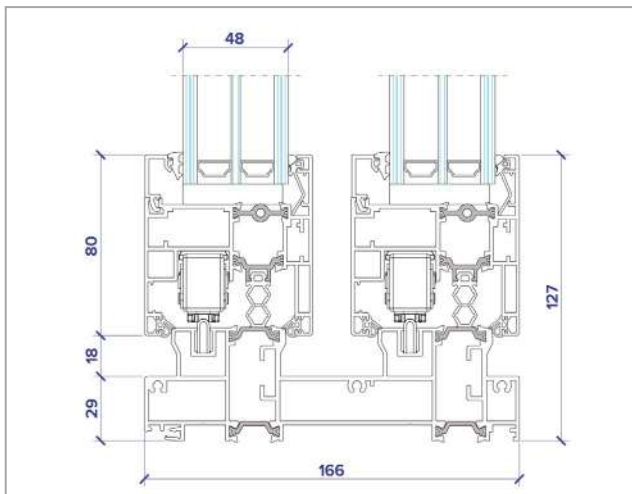
Nodo laterale anta apribile con fisso Minimale.



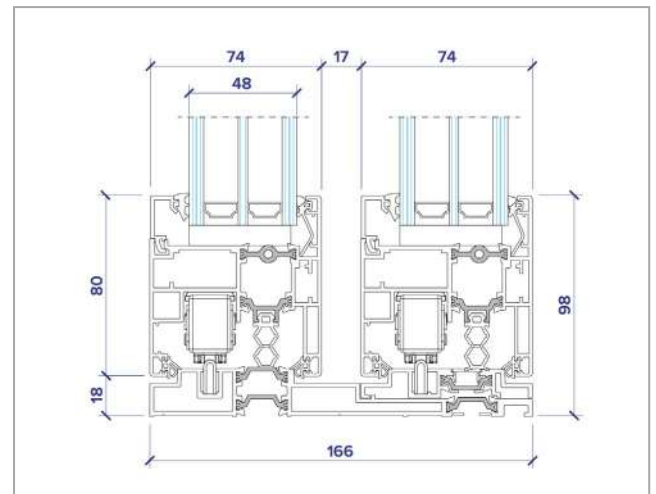
Nodo centrale (35 mm).



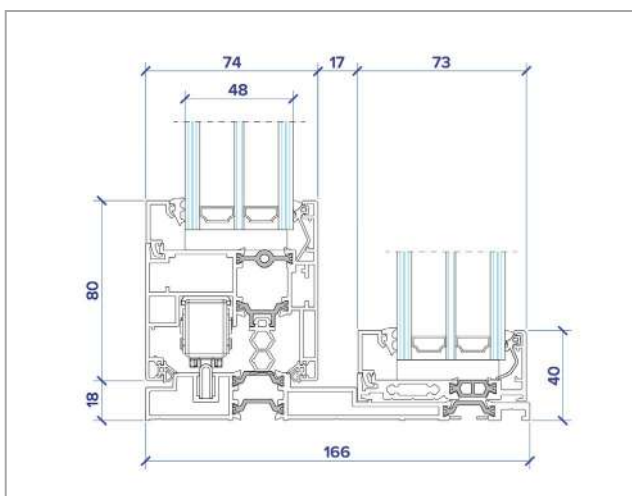
Nodo laterale con fisso Minimale



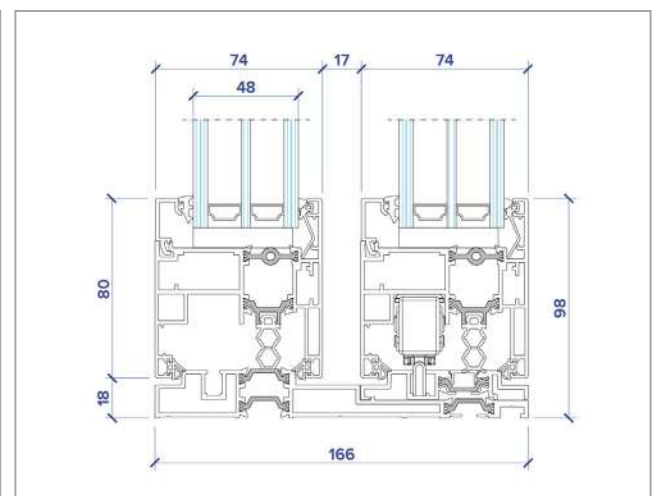
Nodo inferiore, due ante apribili.



Nodo inferiore con soglia, due ante apribili.

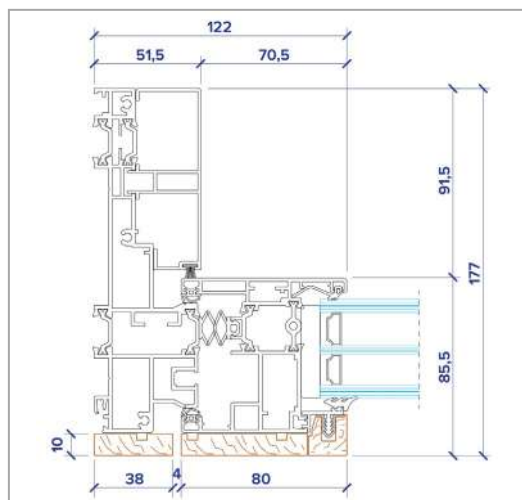


Nodo inferiore con soglia, un'anta apribile e fisso Minimale.

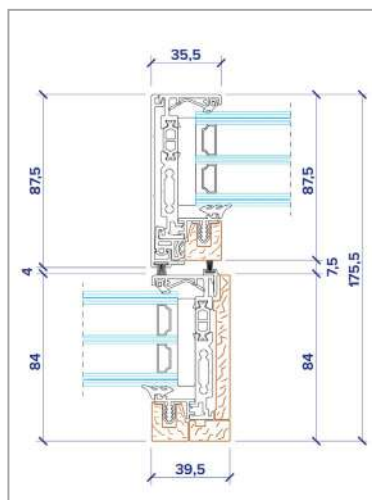


Nodo inferiore con soglia, un'anta apribile e fisso Simmetrico.

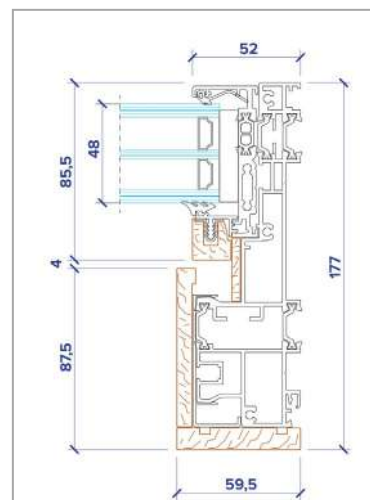
Air SlideWood



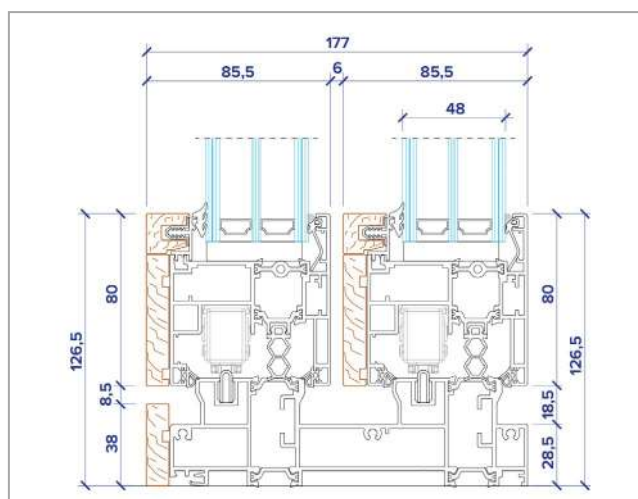
Nodo laterale anta apribile con fisso Minimale.



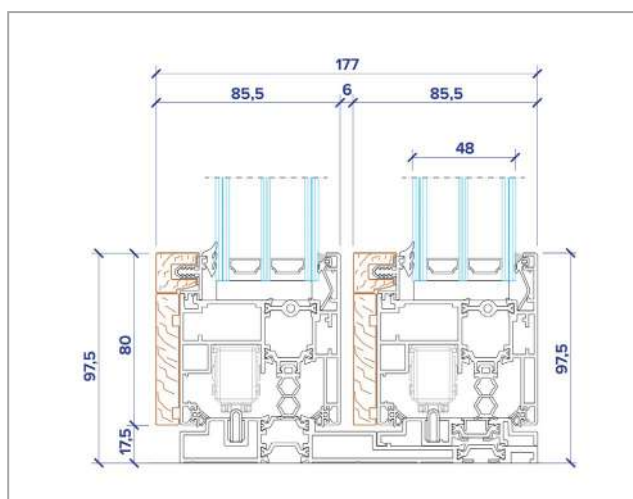
Nodo centrale (35 mm).



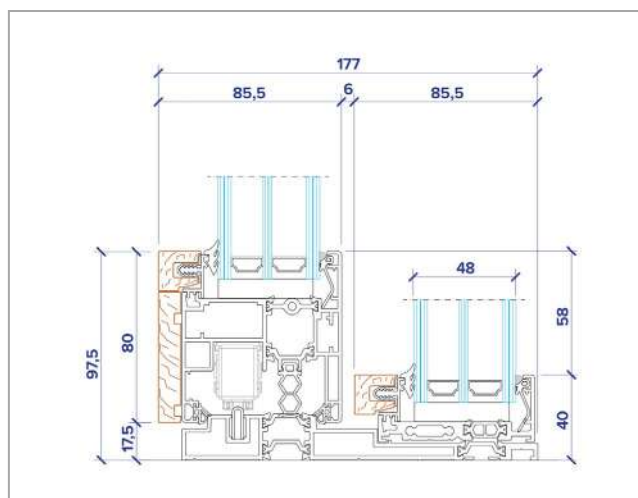
Nodo laterale con fisso Minimale



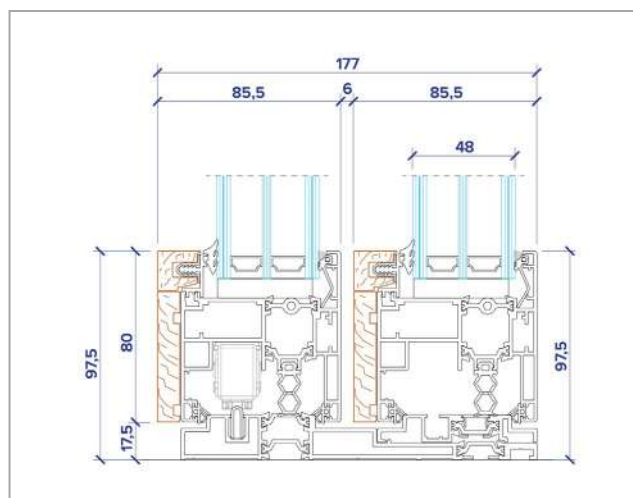
Nodo inferiore, due ante apribili.



Nodo inferiore con soglia, due ante apribili.



Nodo inferiore con soglia, un'anta apribile e fisso Minimale.



Nodo inferiore con soglia, un'anta apribile e fisso Simmetrico.

ACCESSORI

Maniglie

New York

Maniglioni per alzanti scorrevoli



Maniglie per finestre e portefinestre

standard



con pulsante



con chiave



Argento



Bianco



Crema



Testa di moro



Toulon

Maniglioni per alzanti scorrevoli



Maniglie per finestre e portefinestre

standard



con pulsante



Argento



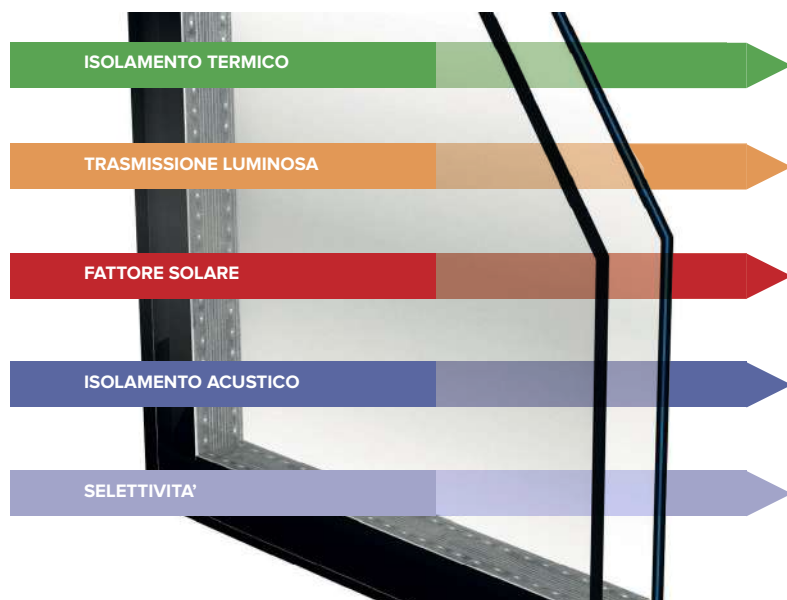
Bianco





Il vetrocamera Korus

Vetro		Finestra	Portafinestra	Climaplus Silence	Triplo vetro
STANDARD	Vetrocamera	4+18+33.1 BE	33.1+16+33.1 BE		
	Isolamento termico (Ug)	1,1 W/(m ² K)	1,0 W/(m ² K)		
	Trasmittanza Luminos	73%	73%		
	Fattore Solare	54%	59%		
	Isolamento Acustico	31dB	36dB		
Selettività	1,35	1,24			
4 STAGIONI	Vetrocamera	4QS+18+33.1	33.1QS+16+33.1		
	Isolamento termico (Ug)	1,1 W/(m ² K)	1,0 W/(m ² K)		
	Trasmittanza Luminos	68%	67%		
	Fattore Solare	50%	48%		
	Isolamento Acustico	31dB	36dB		
Selettività	1,36	1,40			
ACUSTICO	Vetrocamera			44.2CS+12+33.1 BE	
	Isolamento termico (Ug)			1,2 W/(m ² K)	
	Trasmittanza Luminos			72%	
	Fattore Solare			57%	
	Isolamento Acustico			41dB	
Selettività			1,38		
TRIPLO VETRO	Vetrocamera				33.1 BE+12+4D+12+33.1 BE
	Isolamento termico (Ug)				0,6 W/(m ² K)
	Trasmittanza Luminos				61%
	Fattore Solare				43%
	Isolamento Acustico				37dB
Selettività				1,42	
PLANITHERM INFINITY	Vetrocamera	4 Infinity+18+33.1 BE	33.1 Infinity+16+33.1	44.2 Silence Infinity +12+33.1	33.1 Infinity+15+4D+12+33.1 BE
	Isolamento termico (Ug)	1,1 W/(m ² K)	1,0 W/(m ² K)	1,2 W/(m ² K)	0,6 W/(m ² K)
	Trasmittanza Luminos	71%	71%	70%	59%
	Fattore Solare	43%	42%	41%	36%
	Isolamento Acustico	31dB	36dB	41dB	37dB
Selettività	1,65	1,69	1,70	1,64	



L'isolamento termico invernale si misura con la trasmittanza termica (Ug): più il valore è basso, più si risparmia sul riscaldamento.

La trasmissione luminosa indica la percentuale di luce visibile che il vetro lascia passare. Il fattore solare indica la quota di energia solare, ovvero il calore entrante.

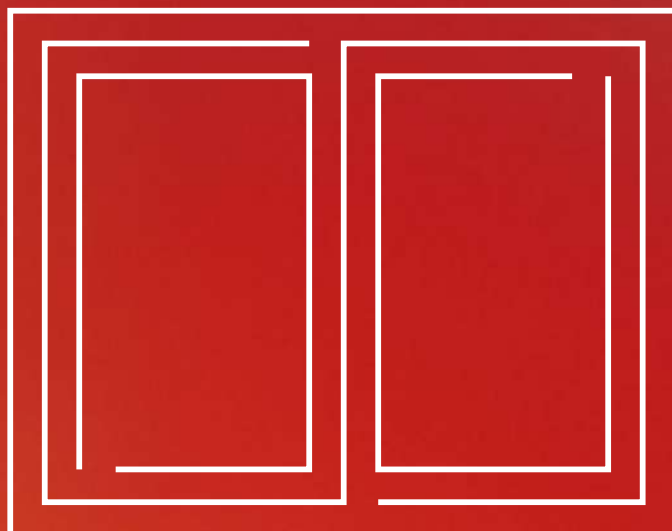
Il fattore solare esprime in percentuale % la trasmissione energetica totale di radiazione solare che è in grado di passare attraverso il vetro.

L'isolamento acustico è espresso in decibel (dB) e deriva da prove di laboratorio in riferimento alla normativa UNI EN ISO 140.

La selettività è il rapporto tra questi due indicatori: più è vicino a 2, più il vetro è selettivo, ovvero capace di far passare la luce solare, trattenendo il calore.



www.korusweb.com



IL TUO RIVENDITORE KORUS



KORUS
FINESTRA DEL TUO MONDO

Korus è un marchio registrato Kompany Srl